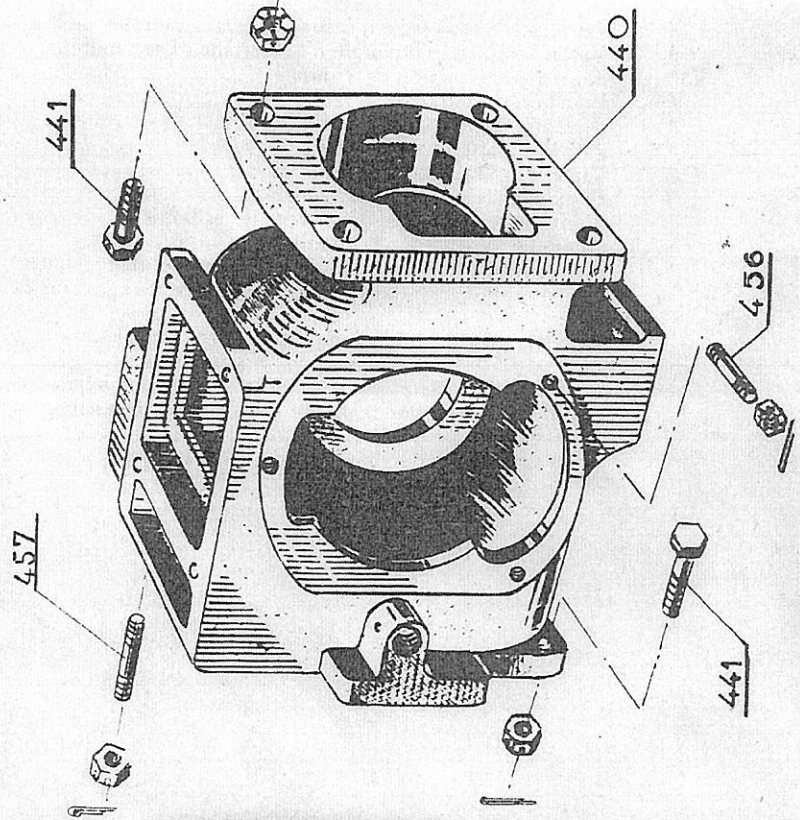
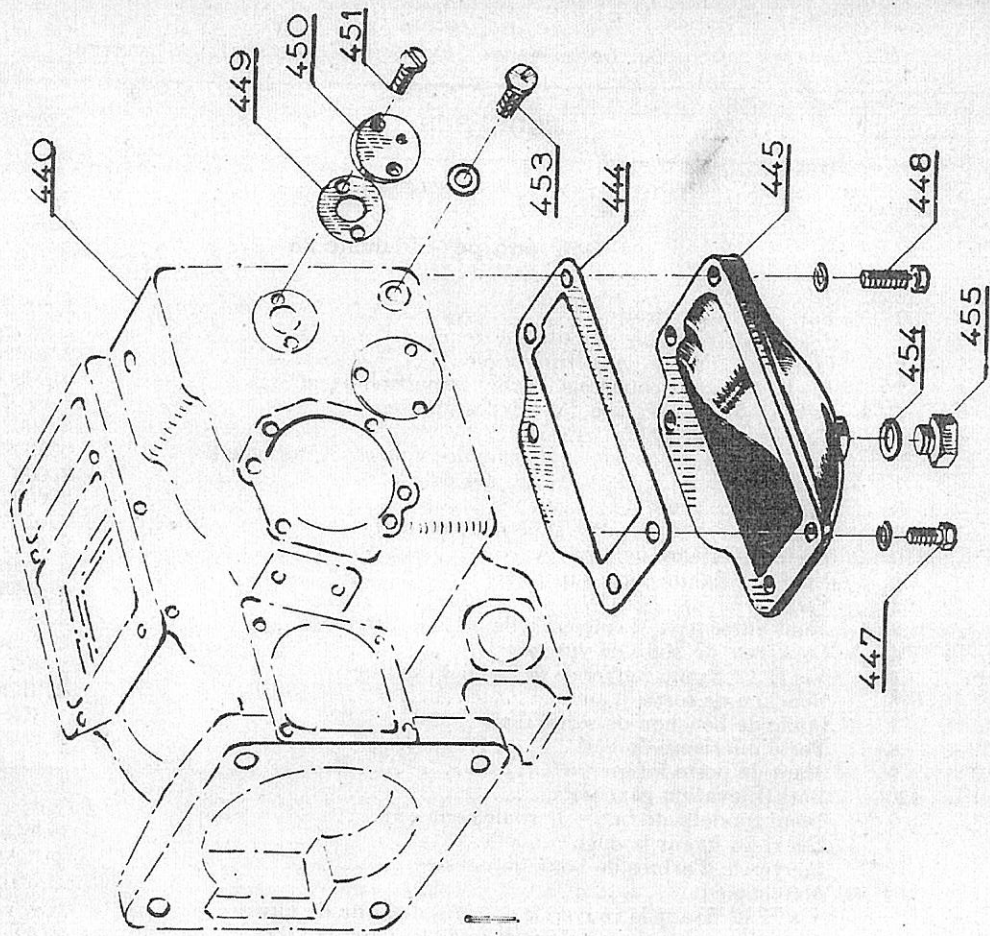


# PLANCHE 24

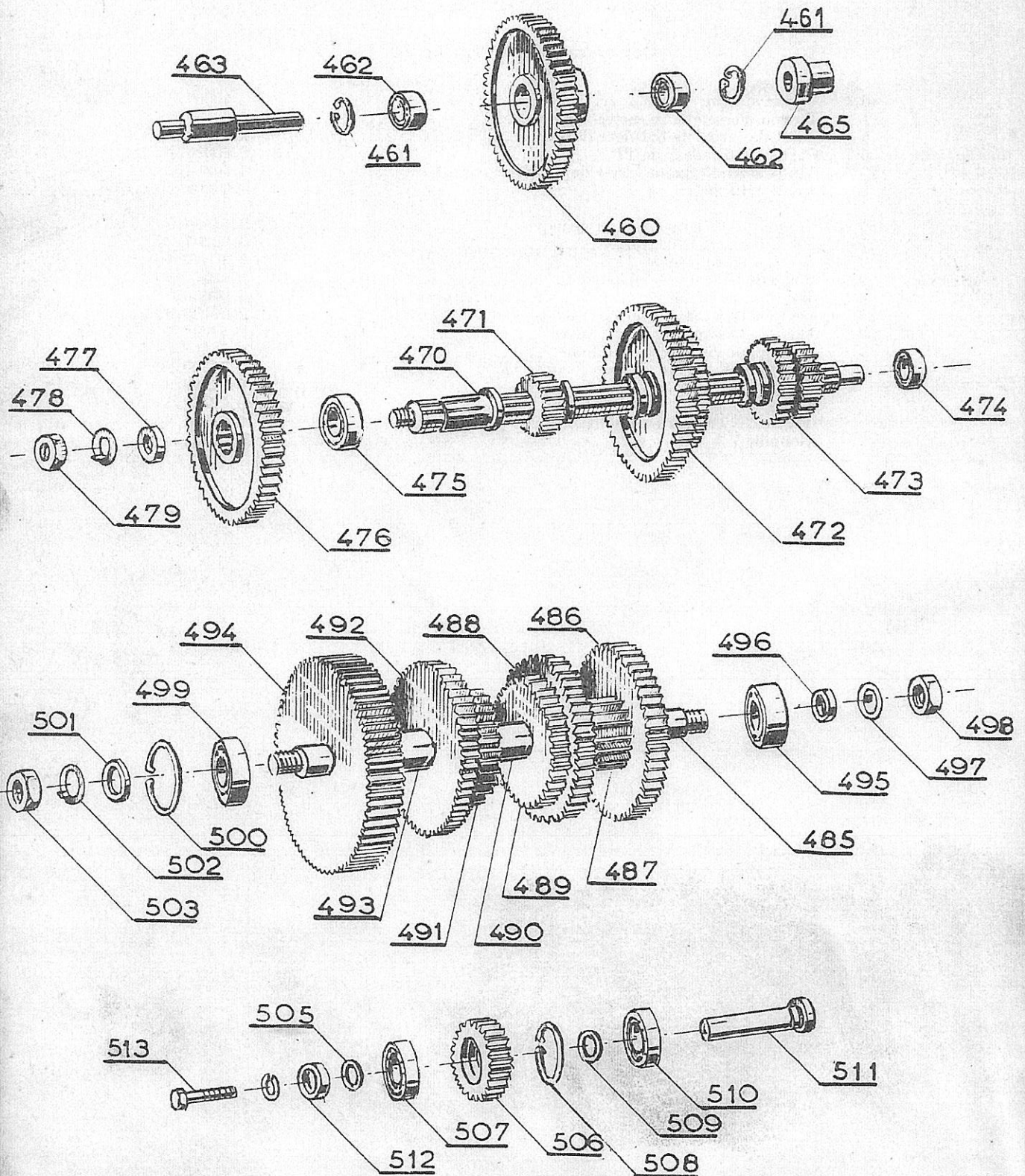


REPÈRE	DÉSIGNATION	NUMÉRO
--------	-------------	--------

**Carter moteur - Planche 24**

440	Carter moteur .....	2.60967.8
1	Boulon d'assemblage carter, cylindre, bâti .....	2.60838.0
4	Joint de carter de baladeur de TP .....	2.60500.1
5	Carter de baladeur de TP .....	2.60020.3
7	Vis H 8 20 /20 fixant carter de baladeur .....	0.30204.1
8	Vis H 8 40 /25. — .....	0.30208.1
450	Couvercle d'engrenage intermédiaire .....	2.61576.0
1	Vis F 8 fixant le couvercle .....	0.32203.1
3	Vis de niveau d'huile .....	2.30487.3
4	Joint de bouchon de vidange .....	2.61371.0
5	Bouchon de vidange .....	2.61053.0
6	Goujon 12 fixant carter de régulateur .....	2.60192.0
457	Goujon d'assemblage bâti, carter .....	2.61808.0
	Joint pour vis de niveau d'huile .....	0.74401.2
	Rondelle W 8 pour vis fixant carter TP .....	0.71320.8
	Écrou HK 20 pour boulon d'assemblage .....	0.71292.0
	Goupille V 5 — .....	0.72352.8
	Écrou HK 12 pour goujon fixant carter de régulateur .....	0.71291.2
	Goupille V 3 — .....	0.72331.8

# PLANCHE 25



REPÈRE	DÉSIGNATION	NUMÉRO
--------	-------------	--------

**Boîte de vitesses - Planche 25**

**Engrenage intermédiaire**

460	Engrenage intermédiaire .....	2.60866.2
1	Circlips 35 i pour engrenage intermédiaire .....	
2	Roulement Nadella - Na 1017 sans Bi .....	2.60968.2
3	Axe d'engrenage intermédiaire.....	
5	Douille d'engrenage .....	2.61577.0

**Arbre des baladeurs**

470	Arbre des baladeurs .....	2.60791.1
1	Pignon baladeur de 1 <sup>re</sup> AR .....	2.60157.1
2	Pignon baladeur de 4 <sup>e</sup> et 5 <sup>e</sup> .....	2.60099.2
3	— de 2 <sup>e</sup> et 3 <sup>e</sup> .....	2.60151.1
4	Roulement SKF 30306 pour arbre des baladeurs à droite .....	0.73730.6
5	— 32209 — à gauche .....	0.73750.9
6	Engrenage de commande .....	2.60828.0
7	Rondelle de serrage d'arbre des baladeurs .....	2.60983.0
8	Frein d'écrou.....	2.60984.0
9	Écrou de serrage.....	2.60985.0

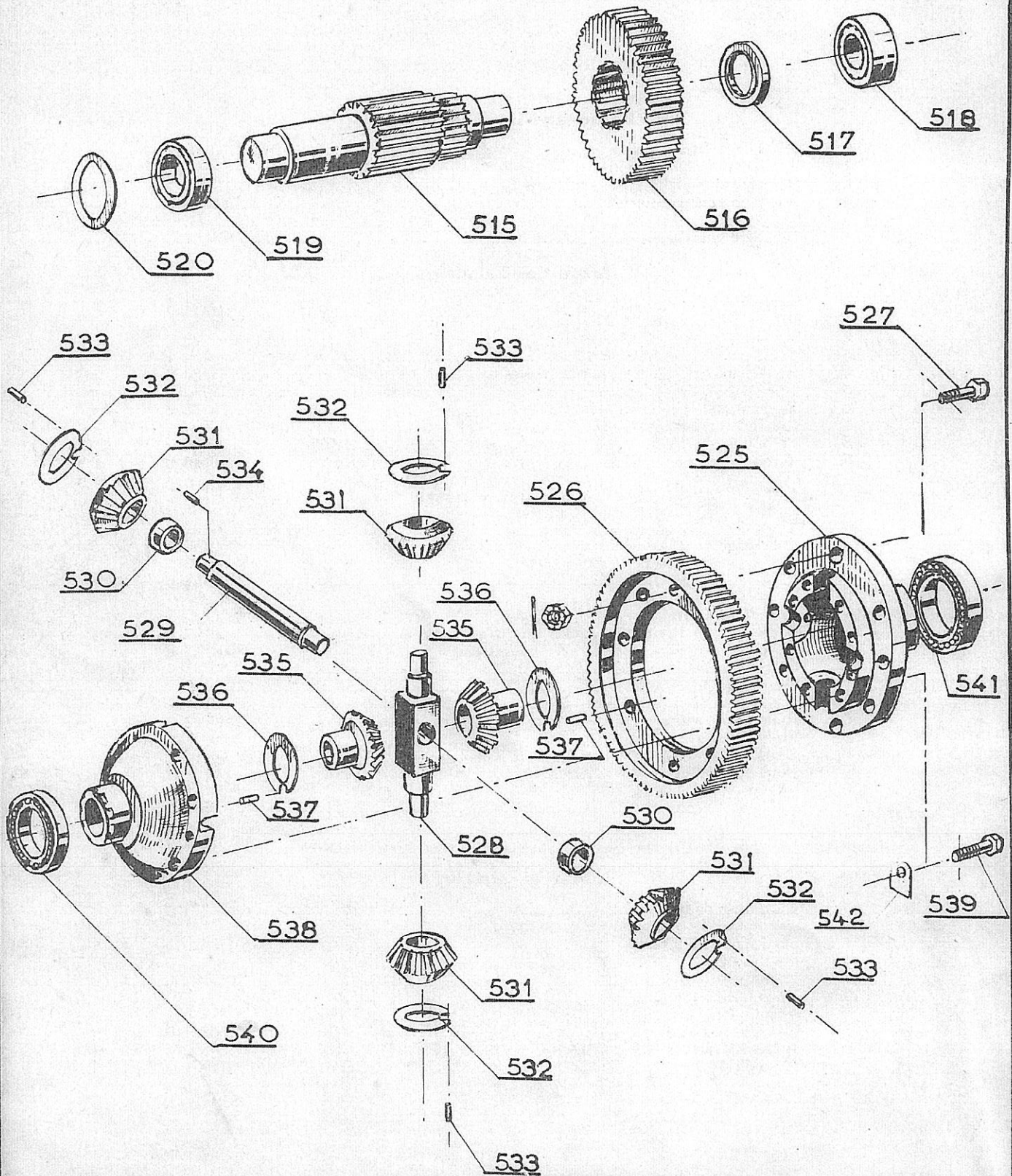
**Arbre des vitesses**

485	Arbre des vitesses.....	2.60792.2
6	Engrenage de 2 <sup>e</sup> vitesse .....	2.60158.0
7	— de Cde de démultiplicateur .....	2.60149.0
8	— de 3 <sup>e</sup> vitesse .....	2.60154.0
9	— de 4 <sup>e</sup> vitesse .....	2.60096.0
490	Entretoise droite .....	2.60282.0
1	Engrenage de 5 <sup>e</sup> vitesse .....	2.60097.0
2	— de marche AR .....	2.60148.0
3	Entretoise médiane .....	2.60281.0
4	Engrenage de 1 <sup>re</sup> vitesse .....	2.60152.1
5	Roulement SKF 32307 à droite .....	0.73760.7
6	Rondelle de serrage .....	2.60983.0
7	Frein d'écrou.....	2.60984.0
8	Écrou de serrage.....	2.60985.0
9	Roulement SKF 30307 à gauche .....	
500	Circlips 80I .....	0.71508.1
501	Rondelle de serrage .....	2.60983.0
2	Frein d'écrou.....	2.60984.0
3	Écrou de serrage.....	2.60985.0

**Marche arrière**

505	Entretoise de roulement .....	2.60338.0
6	Engrenage de commande .....	2.60164.0
7	Roulement SKF 6205 .....	0.73620.5
8	Circlips 52 I .....	
9	Entretoise de roulement .....	2.60338.0
510	Roulement SKF 6205 .....	0.73620.5
1	Axe d'engrenage .....	2.60186.0
2	Rondelle d'axe .....	2.60341.0
3	Vis H 10 - 30/30 .....	0.30306.1
	Rondelle W 10 .....	0.71321.0

# PLANCHE 26



REPÈRE	DÉSIGNATION	NUMÉRO
--------	-------------	--------

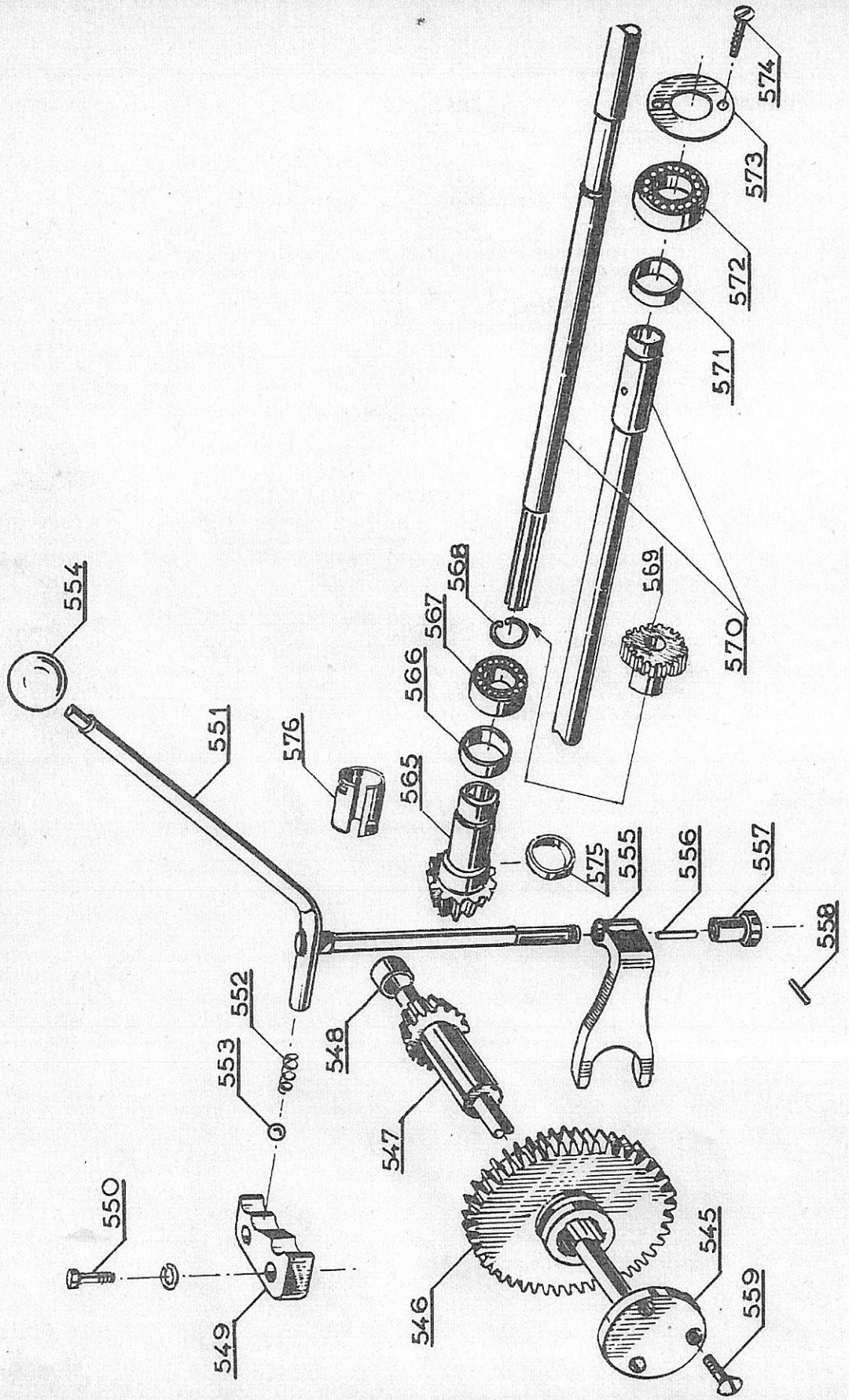
**Démultiplicateur - Planche 26**

515	Arbre démultiplicateur .....	2.60150.2
6	Engrenage démultiplicateur .....	2.60156.2
7	Entretoise d'arbre .....	2.60339.1
8	Roulement SKF droit 32310 .....	
9	Roulement SKF gauche 32212 .....	0.73751.2
520	Bague de calage .....	2.60942.0

**Différentiel**

525	Corps de différentiel .....	2.60855.1
6	Couonne dentée .....	2.60165.0
7	Boulon fixant la couronne .....	2.60175.1
8	Axe femelle de satellite .....	2.60168.0
9	Axe mâle de satellite .....	2.60167.1
530	Bague entretoise de pignon satellite .....	2.60292.0
1	Pignon satellite .....	2.60160.0
2	Bague de pignon satellite .....	2.60172.0
3	Ergot d'arrêt de bague de pignon satellite .....	2.60379.1
4	Ergot d'arrêt d'axe mâle de satellite .....	2.60379.1
5	Pignon planétaire de différentiel .....	2.60854.0
6	Bague de pignon planétaire .....	2.60171.0
7	Ergot d'arrêt de bague de pignon .....	2.60379.1
8	Chapeau de différentiel .....	2.60856.1
9	Boulon d'assemblage de chapeau .....	2.60175.1
540	Roulement SKF 6018 - côté gauche .....	0.73601.8
1	Roulement SKF 6217 - côté droit .....	0.73601.7
	Écrou HK 10 .....	0.71291.0
	Goupille V 3 .....	0.72331.8
542	Frein de vis de chapeau de différentiel .....	2.61665.0

# PLANCHE 27



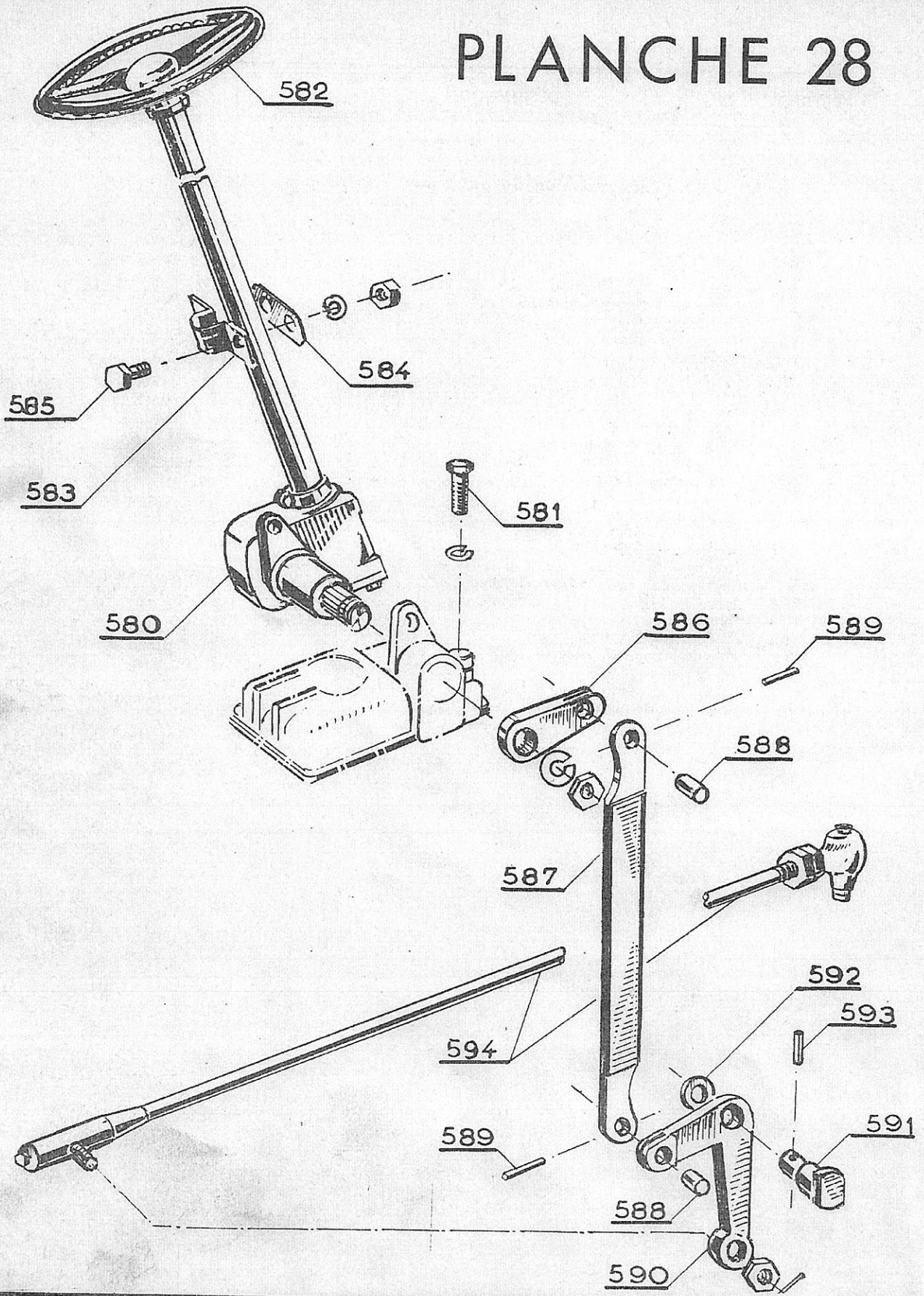
REPÈRE	DÉSIGNATION	NUMÉRO
--------	-------------	--------

## Transmission de puissance - Planche 27

545	Axe de pignon de commande .....	2.60823.2
6	Pignon baladeur .....	2.60821.2
7	Arbre pignon de commande .....	2.61045.0
8	Entretoise d'arbre pignon .....	2.60824.2
9	Secteur de levier de commande .....	2.60940.0
550	Vis H 8 fixant le secteur .....	0.30208.1
1	Levier de commande .....	2.61431.2
2	Ressort de bille d'arrêt .....	2.33675.1
3	Bille d'arrêt $\varnothing$ 10 .....	0.73921.0
4	Boule de levier de commande .....	2.31727.2
5	Fourchette de commande de TP .....	2.60812.0
6	Clavette d'axe de fourchette .....	2.60815.0
7	Douille d'axe de commande .....	2.60814.0
8	Bague élastique pour axe de fourchette BE 4/25 .....	
9	Vis F 8 fixant l'axe d'arbre pignon .....	0.32203.1
565	Pignon d'arbre de TP .....	2.60810.2
6	Roulement Nadella Na 1045 .....	
7	Roulement SKF 6208 .....	0.73620.8
8	Cirelips 40 E .....	
9	Engrenage de Cde de barre de coupe .....	2.61604.0
570	Arbre de TP équipé .....	2.61041.3
1	Joint d'étanchéité 38x55x20 .....	
2	Roulement SKF 6207 .....	0.73620.7
3	Tôle de butée de roulement .....	2.61028.0
4	Vis F 8 fixant la tôle .....	0.32203.1
5	Bague de pignon d'arbre de TP .....	2.61573.0
6	Entretoise de pignon d'arbre de TP .....	2.61574.0



# PLANCHE 28

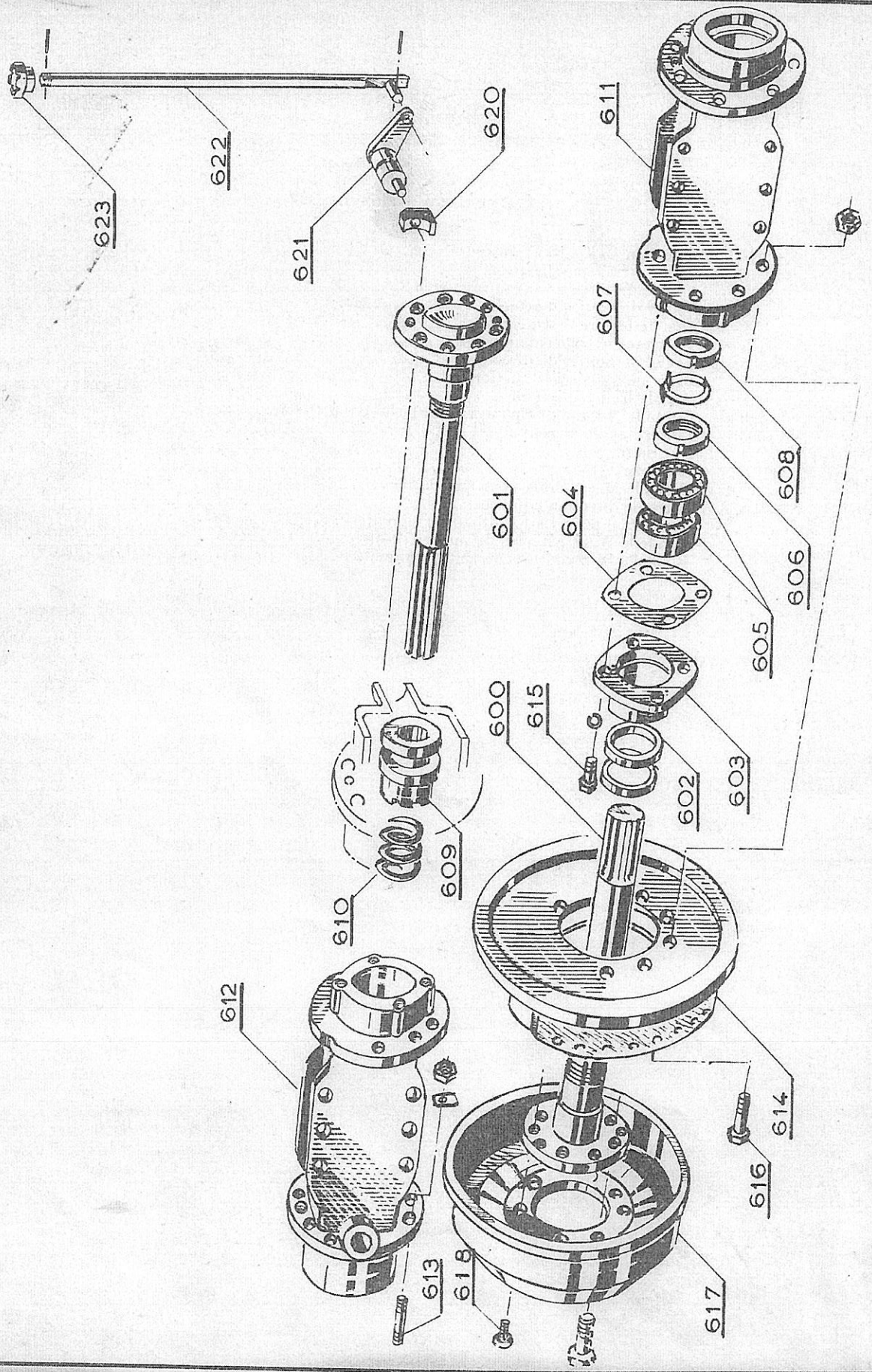


REPÈRE	DÉSIGNATION	NUMÉRO
--------	-------------	--------

**Direction - Planche 28**

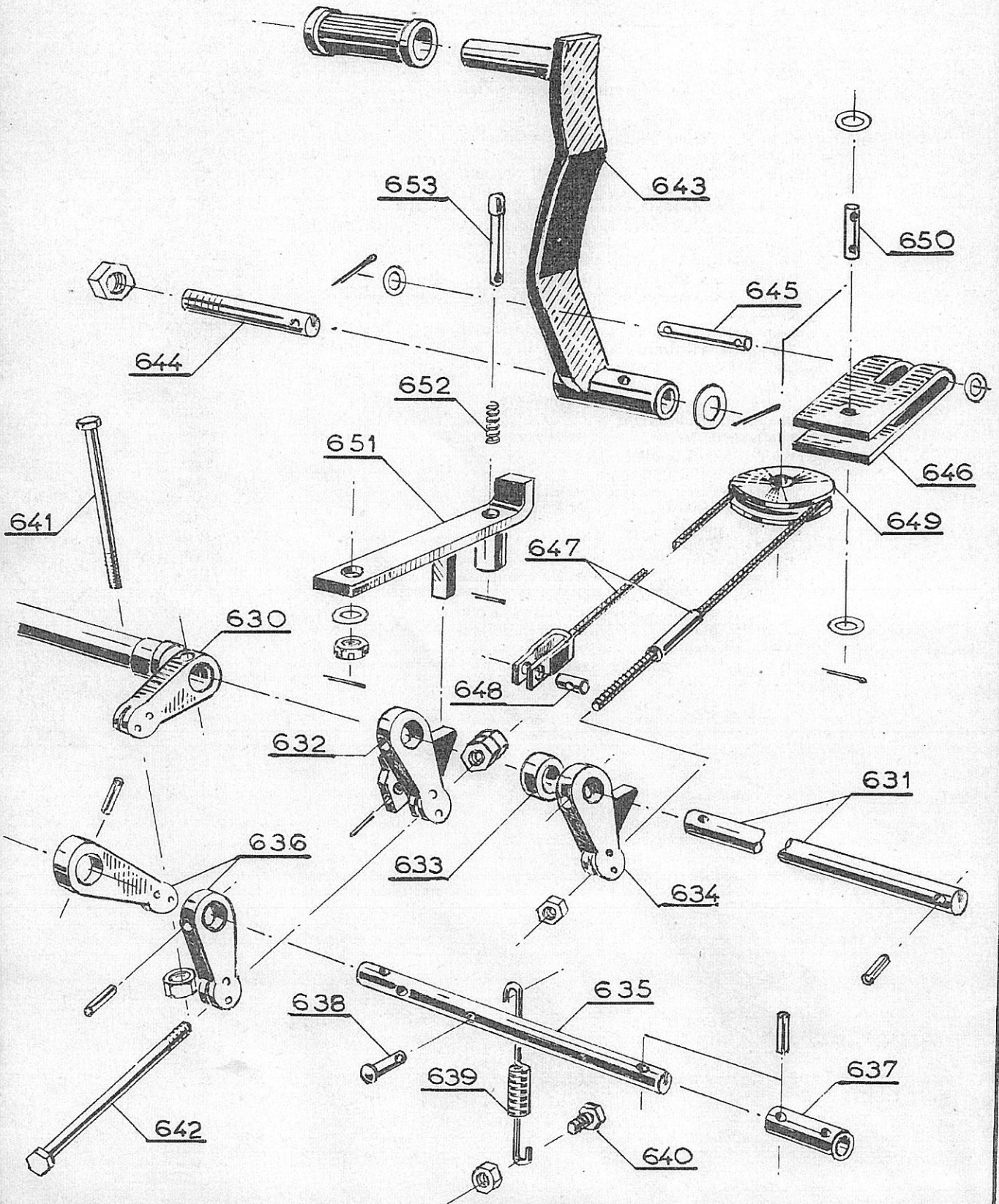
580	Direction GEMMER Type 60 .....	
1	Vis de serrage de direction .....	2.34587.2
2	Volant de direction avec capuchon .....	
3	Collier de ferrure d'attache .....	2.61367.0
4	Cale de ferrure d'attache .....	2.61372.0
5	Vis fixant le collier de renfort .....	0.30204.1
6	Levier de boîtier de direction .....	2.60769.2
7	Bielle de renvoi de direction .....	2.60770.2
8	Axe de bielle de renvoi .....	2.60771.1
9	Goupille Mécainindus pour axe de bielle BE 3 × 35 .....	
590	Levier double de renvoi .....	2.60781.3
1	Axe de renvoi .....	2.61031.0
2	Rondelle de renvoi .....	2.61032.0
3	Goupille Mécainindus pour axe de renvoi E 8/55 .....	
4	Barre de direction équipée .....	2.61022.2
	Écrou H 8 pour vis fixant collier de renfort .....	0.71230.8
	Rondelle W 18 pour vis de serrage de direction .....	0.71321.8
	Rondelle W 8 pour vis de collier de renfort .....	0.71320.8

# PLANCHE 29



REPÈRE	DÉSIGNATION	NUMÉRO
<b>Pont arrière - Planche 29</b>		
600	Fusée AR gauche .....	2.60948.2
1	Fusée AR droite .....	2.60949.2
2	Joint d'étanchéité de fusée AR 70×90×12 .....	
3	Chapeau de trompette .....	2.60016.0
4	Jeu de cales de réglage de roulement .....	2.60528.0
5	Roulement SKF 30212 .....	0.73721.2
6	Écrou de blocage de roulement .....	2.60294.0
7	Frein d'écrou de blocage .....	2.60409.0
8	Écrou de blocage .....	2.60294.0
9	Crabot de blocage de différentiel .....	2.60862.0
610	Ressort de crabot .....	2.60365.1
1	Trompette AR gauche .....	2.60851.1
2	Trompette AR droite .....	2.60850.1
3	Goujon fixant les trompettes .....	2.61739.0
4	Frein Bendix .....	
5	Vis H 10 fixant chapeau de trompette .....	0.30306.1
6	Boulon fixant les freins .....	2.60193.0
7	Tambour de frein .....	2.60038.0
8	Vis F 8 fixant tambour de frein .....	0.32203.1
620	Sabot de commande de crabot .....	2.60846.0
1	Levier de commande de crabot .....	2.60852.0
2	Pédale de crabot .....	2.60853.0
3	Patin de pédale .....	2.34876.1
	Graisseur Técalemit .....	0.74340.8
	Joint de trompette .....	2.61770.0
	Écrou HK 12 pour goujon fixant trompette et frein .....	0.71291.2
	Goupille V 2 pour axe de pédale de crabot .....	0.72321.3
	Goupille Mécanindus pour tige de pédale de crabot M 3/30 .....	
	— pour excentrique de commande E 6/40 .....	
	Frein d'écrou de goujon de trompette .....	2.61759.0
	Rondelle W 10 pour vis fixant les chapeaux de trompettes .....	0.71321.0
	Fil de freinage .....	0.19310.7

# PLANCHE 30

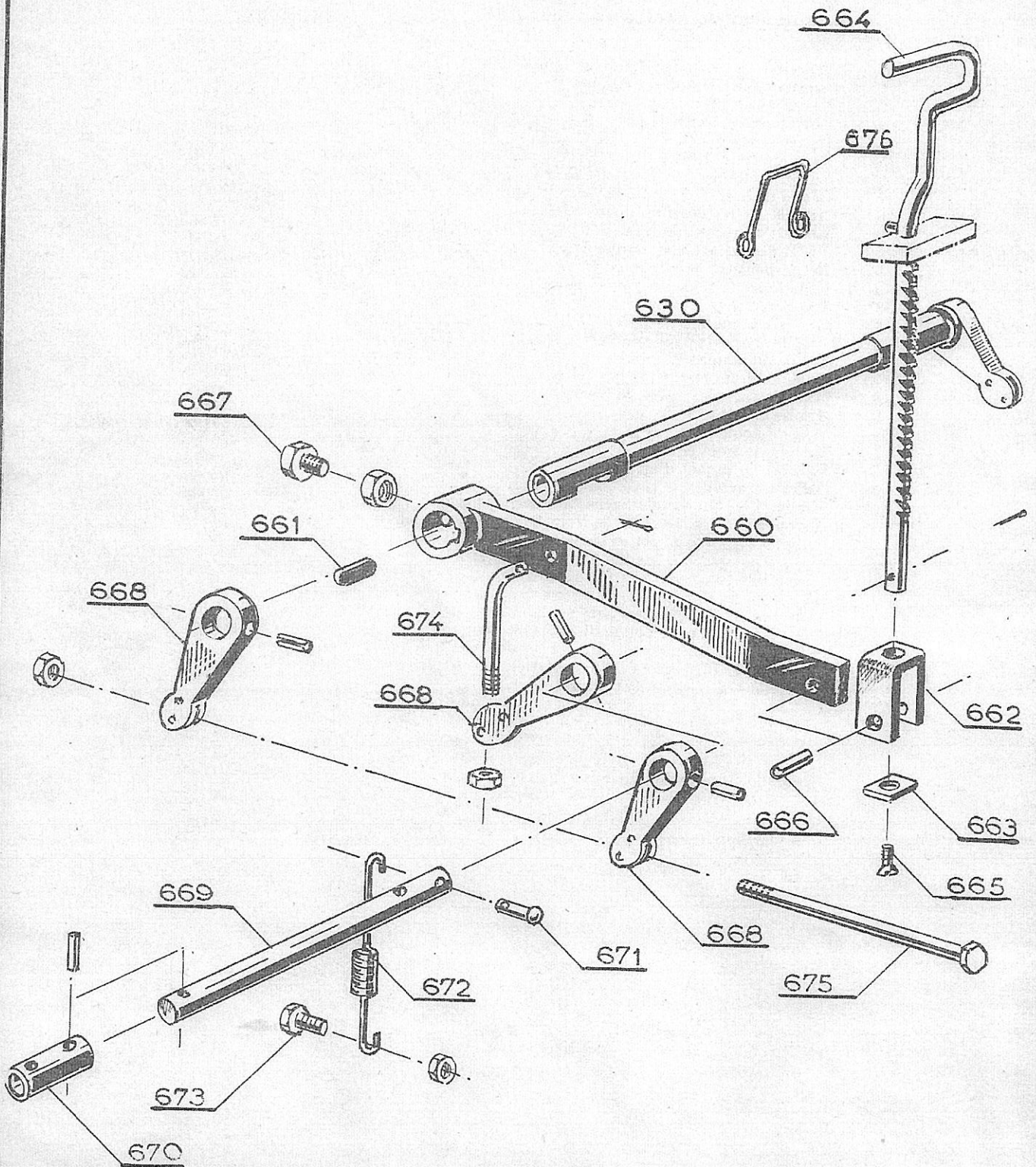


REPÈRE	DÉSIGNATION	NUMÉRO
--------	-------------	--------

**Commande de Freins sur roues AR (côté droit) - Planche 30**

630	Arbre de renvoi de frein à main équipé .....	2.60460.0
1	Arbre de renvoi de frein au pied .....	2.60459.0
2	Levier butée droit .....	2.60454.0
3	Entretoise de levier de frein .....	2.60469.0
4	Levier butée gauche .....	2.60455.0
5	Barre de frein droite .....	2.60461.0
6	Levier de frein .....	2.60453.0
7	Bague de liaison de la barre de frein droite .....	2.60463.0
8	Attache de ressort de rappel .....	2.60470.0
9	Ressort de rappel de frein .....	2.30766.1
640	Vis H 8 pour attache de ressort .....	0.30204.1
1	Petite biellette de renvoi de frein .....	2.60457.0
2	Grande biellette de renvoi de frein .....	2.60458.0
3	Pédale de frein équipé .....	2.61724.1
4	Axe d'articulation de pédale .....	2.60389.0
5	Axe de chape de poulie de frein .....	2.60451.0
6	Chape de poulie de frein .....	2.60450.0
7	Câble de frein équipé .....	2.60372.1
8	Axe d'attache de câble de frein .....	2.60456.0
9	Poulie de câble de frein .....	2.34877.0
650	Axe de poulie .....	2.60452.1
1	Verrou de frein équipé .....	2.60465.2
2	Ressort de taquet d'arrêt .....	2.31616.1
3	Taquet d'arrêt .....	2.31620.1
	Écrou H 8 pour vis d'attache de ressort de rappel .....	0.71230.8
	Écrou H bis 8 pour câble de frein .....	0.71240.8
	— pour petite biellette de renvoi .....	—
	— pour grande biellette de renvoi .....	—
	Écrou HK 12 pour axe de verrou de frein .....	0.71291.2
	Écrou H bis 16 pour axe de pédale .....	0.71241.6
	Rondelle M 10 pour chape de poulie .....	0.71301.0
	— pour poulie de câble de frein .....	0.71301.0
	Rondelle LU 12 pour axe de verrou de frein .....	—
	Rondelle Z 16 pour axe d'articulation de pédale .....	—
	Goupille V 2 pour taquet d'arrêt de frein .....	0.72321.0
	— pour axe d'attache de câble de frein .....	0.72321.3
	Goupille V 3 pour axe de verrou de frein .....	0.72331.8
	— pour axe de poulie .....	0.72331.3
	— pour axe de chape de poulie .....	0.72331.3
	Goupille Mécanindus sur levier butée E 8/30 .....	0.72581.5
	— sur levier de frein E 8/30 .....	—
	— sur bague de liaison E 8/30 .....	—
	Garniture de pédale .....	2.61629.0

# PLANCHE 31

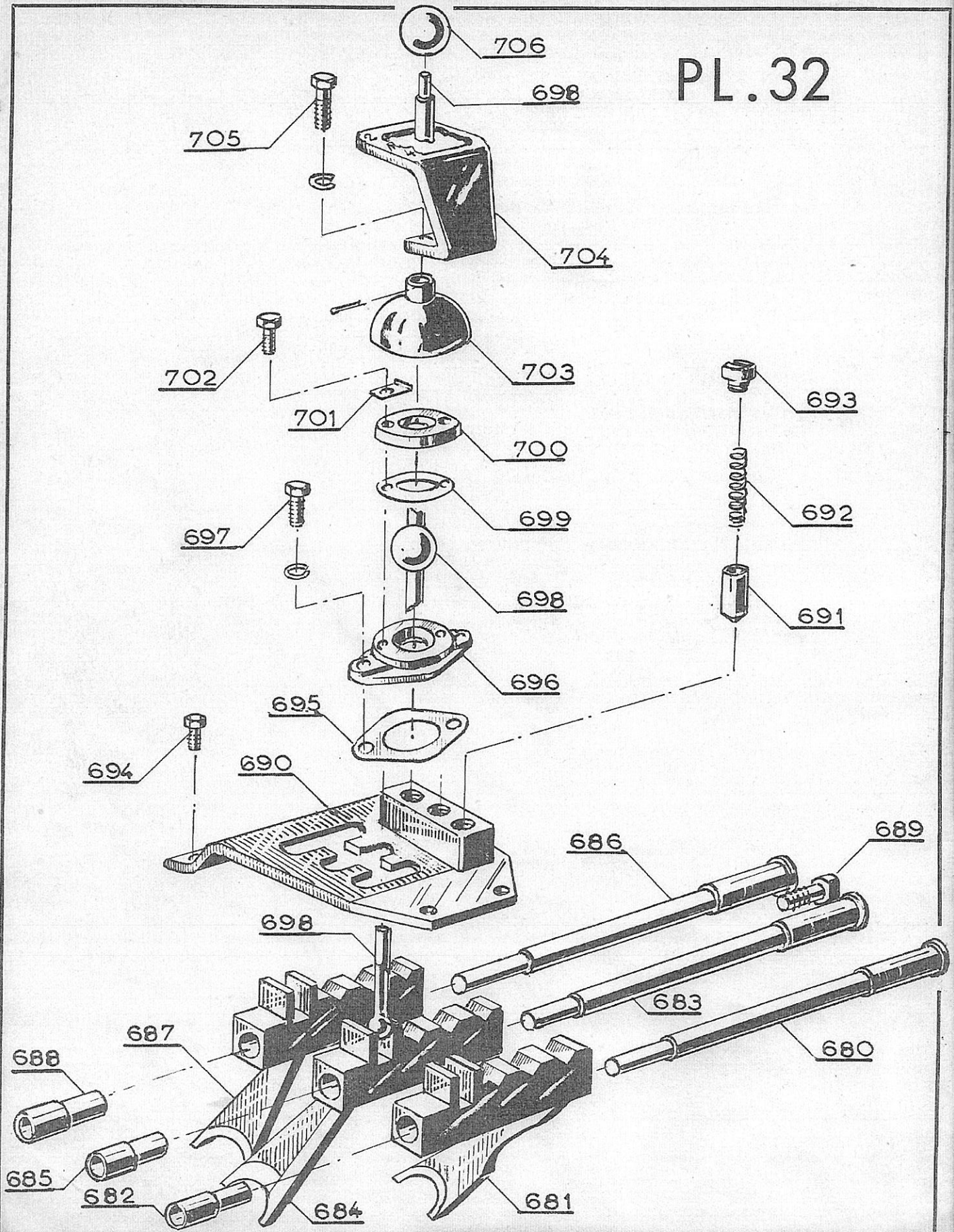


REPÈRE	DÉSIGNATION	NUMÉRO
--------	-------------	--------

**Commande de Freins sur Roues AR (côté gauche) - Planche 31**

630	Arbre de renvoi de frein à main .....	2.60460.0
660	Levier de frein à main.....	2.60583.2
1	Clavette de levier de frein.....	2.60111.0
2	Chape de poignée de frein à main .....	2.61419.0
3	Cale de poignée — .....	2.61420.0
4	Corps de poignée de frein — .....	2.61164.4
5	Vis F 8 fixant chape de poignée .....	0.32203.1
6	Axe de levier de frein .....	2.60452.1
7	Vis H 8 sur moyeu de levier.....	0.30204.1
8	Levier de frein équipé .....	2.61429.0
9	Barre de frein gauche .....	2.60462.0
670	Bague de liaison de la barre de frein.....	2.60463.0
1	Attache de ressort de rappel .....	2.60470.0
2	Ressort de rappel .....	2.30766.1
3	Vis H 8 pour attache de ressort de rappel .....	0.30204.1
4	Petite biellette de renvoi gauche .....	2.60584.0
5	Grande biellette de renvoi .....	2.60458.0
	Écrou H 8 pour vis d'attache de ressort de rappel.....	0.71230.8
	pour vis de levier de frein à main .....	0.71230.8
	Écrou H bis 8 pour petite et grande biellette de renvoi .....	0.71240.8
	Goupille V 2 sur axe d'attache de cable de frein .....	0.72321.3
	Goupille Mecanindus 2/18 sur vis fixant chape de poignée ....	
	Goupille Mecanindus pour levier de frein E 8 × 30 .....	0.72581.5
	— pour bague de liaison E 8 × 30 .....	0.72581.5
676	Ressort d'arrêt de frein à main .....	2.61225.0



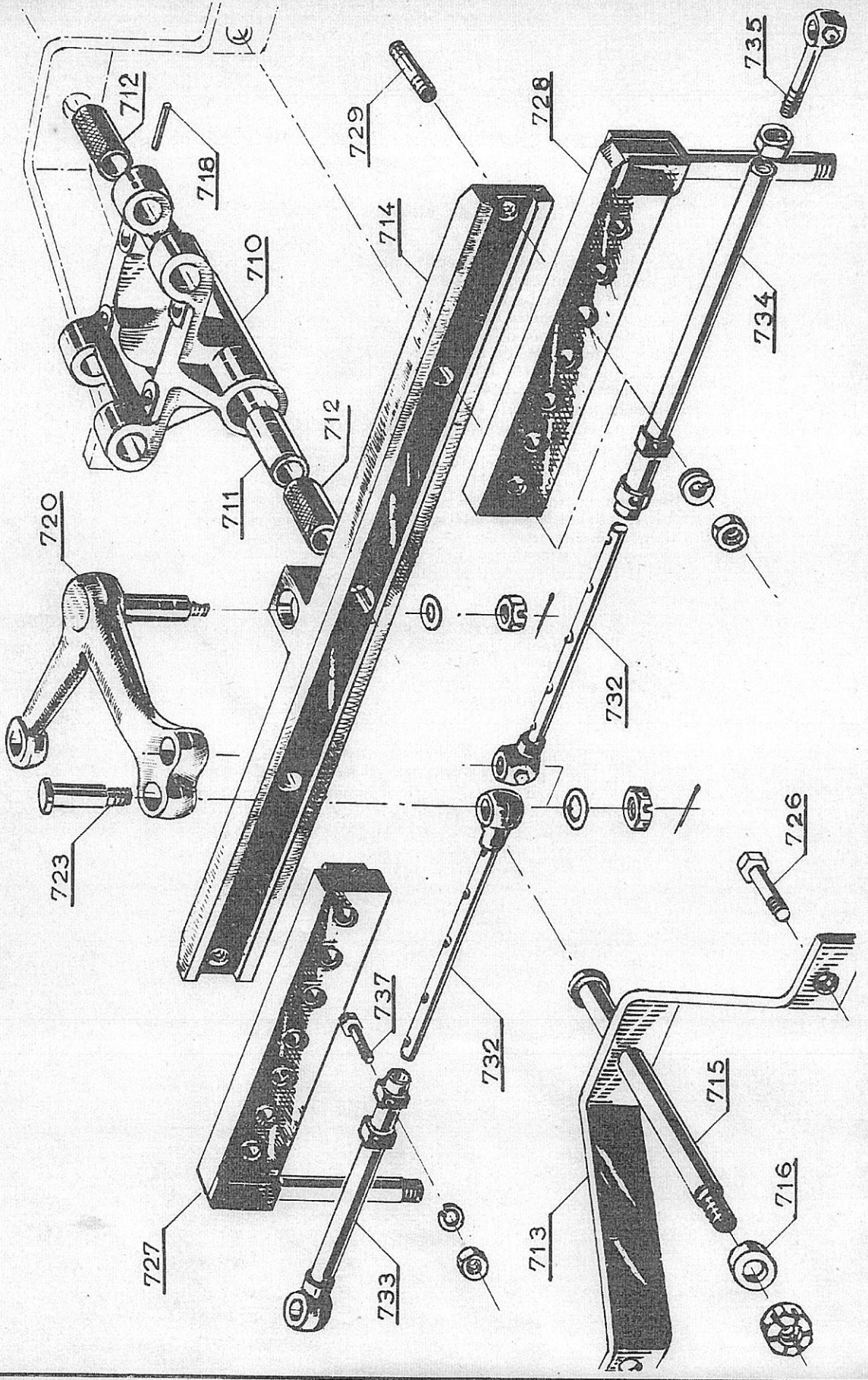


REPÈRE	DÉSIGNATION	NUMÉRO
--------	-------------	--------

**Levier de vitesses - Planche 32**

680	Tringle de fourchette de 2 <sup>e</sup> et 3 <sup>e</sup> .....	2.60758.1
1	Fourchette équipée de 2 <sup>e</sup> et 3 <sup>e</sup> .....	2.60755.1
2	Butée de fourchette de 2 <sup>e</sup> et 3 <sup>e</sup> .....	2.60761.0
3	Tringle de fourchette de 1 <sup>e</sup> et AR .....	2.60757.1
4	Fourchette équipée de 1 <sup>e</sup> et AR .....	2.60754.1
5	Butée de fourchette de 1 <sup>e</sup> et AR .....	2.60760.0
6	Tringle de fourchette de 4 <sup>e</sup> et 5 <sup>e</sup> .....	2.60759.1
7	Fourchette équipée de 4 <sup>e</sup> et 5 <sup>e</sup> .....	2.60756.1
8	Butée de fourchette de 4 <sup>e</sup> et 5 <sup>e</sup> .....	2.60762.0
9	Vis H 12 pour arrêt de tringle de fourchette .....	2.61024.0
690	Grille support de taquet .....	2.60799.3
1	Taquet d'arrêt de fourchette .....	2.60252.1
2	Ressort de taquet d'arrêt .....	2.61212.0
3	Bouchon de taquet d'arrêt .....	2.60255.2
4	Vis H 8 fixant la grille intérieure .....	2.30982.0
5	Joint sous support de levier .....	2.60508.0
6	Support de rotule de levier de vitesses .....	2.60793.0
7	Vis H 10 fixant support de rotule .....	0.30306.1
8	Levier de vitesses équipé .....	2.61575.1
9	Jeu de cales de réglage de rotule .....	2.61039.0
700	Rondelle de support de rotule .....	2.61040.0
1	Frein de vis fixant la rondelle .....	2.60928.0
2	Vis H 8 fixant la rondelle support .....	0.30204.1
3	Coiffe de rotule de levier de vitesses .....	2.60428.1
4	Grille extérieure de levier de vitesses .....	2.60803.0
5	Vis H 10 fixant grille extérieure .....	0.30306.1
6	Boule de levier de vitesses .....	2.31727.2
	Rondelle W 10 pour vis fixant le support de rotule .....	0.71321.0
	— pour vis fixant la grille extérieure .....	0.71321.0
	Goupille V 4 pour tube de coiffe de rotule .....	0.72341.7
	Fil de freinage .....	0.19310.7

# PLANCHE 33

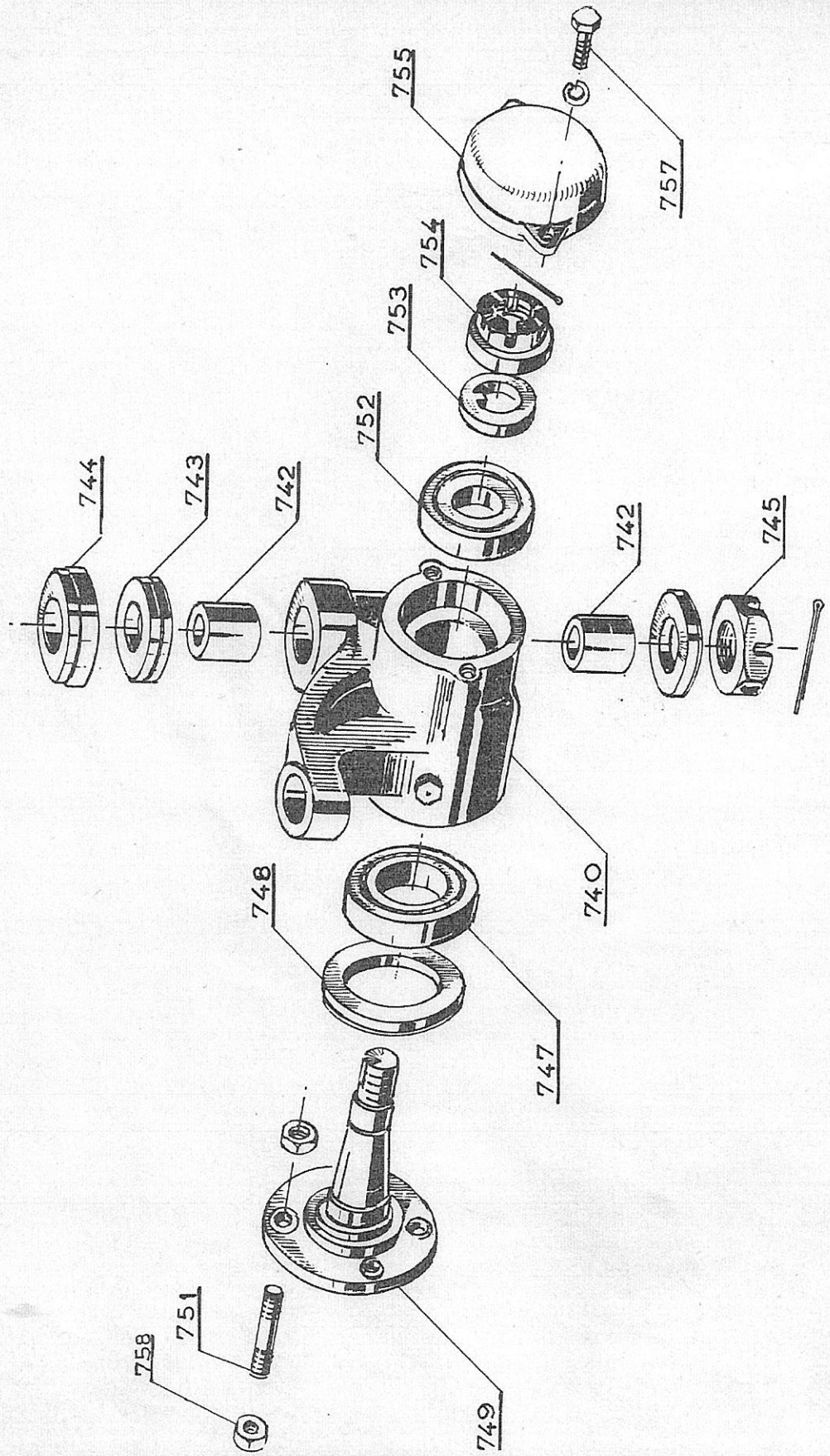


REPÈRE	DÉSIGNATION	NUMÉRO
--------	-------------	--------

**Avant-train - Planche 33**

710	Support d'avant-train nu .....	2.60882.1
1	Tube entretoise de silent bloc .....	2.60883.0
2	Silent bloc G 20611 .....	
3	Fourchette d'avant-train .....	2.60907.2
4	Essieu mobile .....	2.60998.5
5	Axe de support d'avant train.....	2.60884.3
6	Rondelle d'axe de support .....	2.61672.1
720	Levier double .....	2.60887.3
3	Axe d'accouplement.....	2.60892.4
6	Vis H 18 assemblant bras et fourchette .....	0.30720.1
7	Bras coulissant droit .....	2.60994.3
8	— gauche .....	2.60993.3
9	Goujon de 18 fixant bras d'essieu mobile .....	0.39710.1
732	Tête droite et gauche d'accouplement mobile .....	2.61321.3
3	Tête lisse de barre d'accouplement .....	2.61323.3
4	Tube de coulisse long équipé .....	2.61322.2
5	Tête fileté pour barre d'accouplement .....	2.61311.3
7	Vis H 10 pour collier de serrage .....	2.60174.1
	Écrou H 10 — .....	0.71231.0
	Rondelle W 10 — .....	0.71321.0
	Écrou HK 12 pour axe de levier double .....	0.71291.3
	Rondelle MU 12 — .....	0.71381.2
	Goupille V 3 — .....	0.72331.5
	Écrou HK bis 14 pour axe d'accouplement.....	0.71296.4
	Rondelle MU 14 — .....	0.71381.4
	Goupille V 3 — .....	0.72331.5
	Rondelle Fixabloc pour vis et goujon fixant l'essieu mobile .....	
	Écrou H 18 — .....	0.71231.8
	Écrou H bis 20 sur tête fileté.....	0.71242.0
	Écrou HK 20 pour axe support d'avant-train .....	0.71292.0
	Goupille V 5 — .....	0.72352.8
	Graisseur Técalemit .....	0.74340.8

# PLANCHE 34

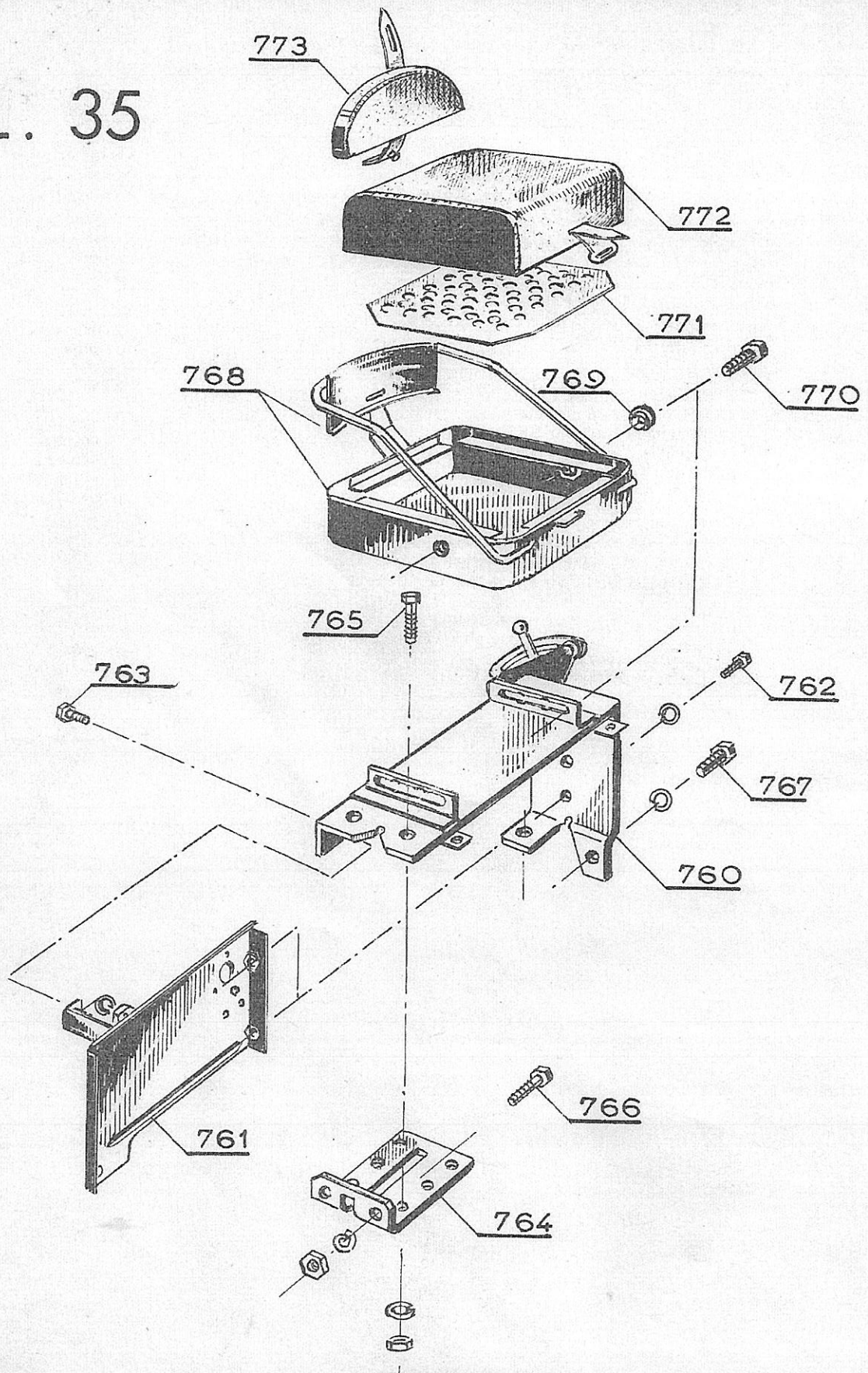


REPÈRE	DÉSIGNATION	NUMÉRO
--------	-------------	--------

**Moyeu de Roue AV - Planche 34**

740	Moyeu de roue AV droit .....	2.60880.3
	gauche .....	2.60881.3
2	Fourrure de moyeu AV .....	2.36965.1
3	Butée à billes SKF 51207 .....	
4	Cage de butée d'avant train .....	2.60904.0
5	Écrou HK bis 30 .....	2.36986.0
7	Roulement extérieur SKF 30208 .....	0.73720.8
8	Joint d'étanchéité sur fusée 60×85×10 .....	
9	Fusée d'essieu AV .....	2.36970.1
751	Axe de fixation de roue AV .....	2.60299.1
2	Roulement intérieur SKF 30305 .....	0.73730.5
3	Rondelle d'appui de roulement .....	2.36978.0
4	Écrou de serrage de roulement .....	2.36982.0
5	Chapeau de moyeu de roue avant .....	2.60047.0
7	Vis H 8 fixant chapeau .....	0.30204.1
	Rondelle MU 30 sur axe de fusée .....	
	Goupille V 7 pour axe de fusée .....	
	Goupille V 4 pour fusée d'essieu AV .....	0.72342.3
	Écrou HZ ter 14 sur axe de fixation de roue N .....	
	Joint papier sous chapeau de moyeu .....	2.61779.0
	Rondelle W 8 pour vis fixant le chapeau de moyeu .....	0.71320.8
	Graisneur Técalemit .....	0.74340.8
758	Écrou de serrage de roue AV .....	2.61215.0

PL. 35



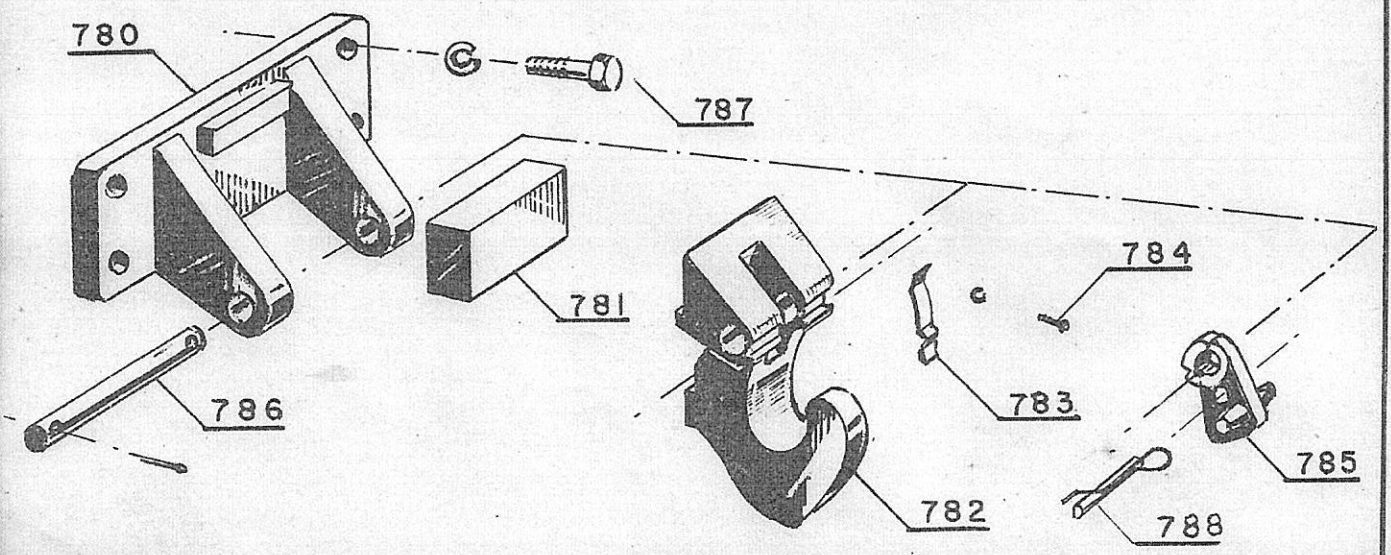
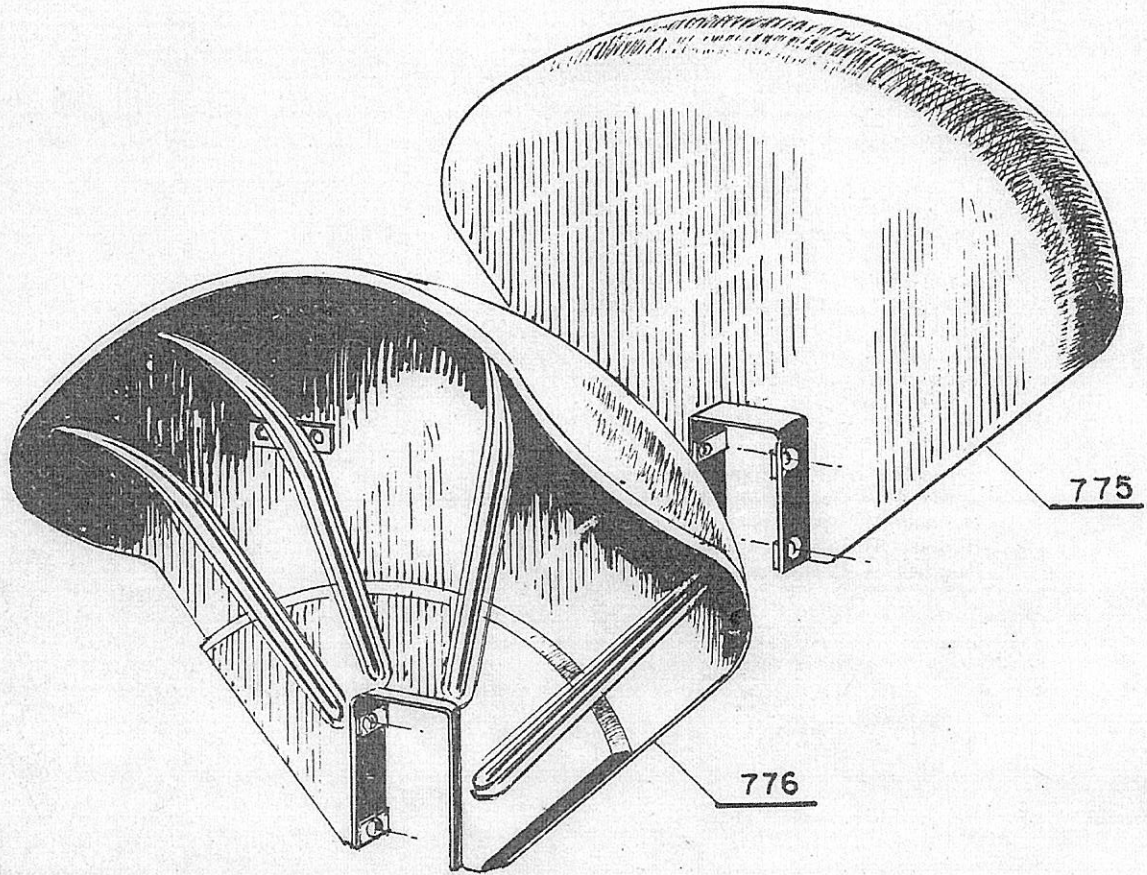
REPÈRE	DÉSIGNATION	NUMÉRO
--------	-------------	--------

## Siège - Planche 35

760	Support de siège équipé .....	2.61070.2
1	Plaque minéralogique .....	2.61072.0
2	Vis H 8 fixant plaque .....	0.30204.1
3	Vis H 8 fixant renfort de support de siège .....	0.30204.1
4	Équerre de jonction support de siège .....	2.61071.0
5	Vis H 10 assemblant support et équerre .....	0.30306.1
6	Vis H 10 fixant équerre sur aile .....	0.30306.1
7	Vis H 12 fixant support sur bâti .....	0.30405.1
8	Siège .....	2.61747.0
9	Rondelle de centrage de siège .....	2.61534.0
770	Vis H 12 fixant siège sur support .....	0.30405.1
1	Tôle perforée de fond de siège .....	2.61062.1
2	Coussin de siège .....	2.61750.0
3	Coussin de dossier .....	2.61749.0
	Écrou H 8 pour vis fixant renfort et plaque .....	0.71230.8
	Écrou H 10 pour vis assemblant support équerre et aile .....	0.71231.0
	Rondelle W 8 pour vis fixant renfort et plaque .....	0.71320.8
	Rondelle W 10 pour vis assemblant support équerre et aile .....	0.71321.0
	Rondelle W 12 pour vis fixant support sur bâti .....	0.71321.2



# PLANCHE 36



REPÈRE	DÉSIGNATION	NUMÉRO
--------	-------------	--------

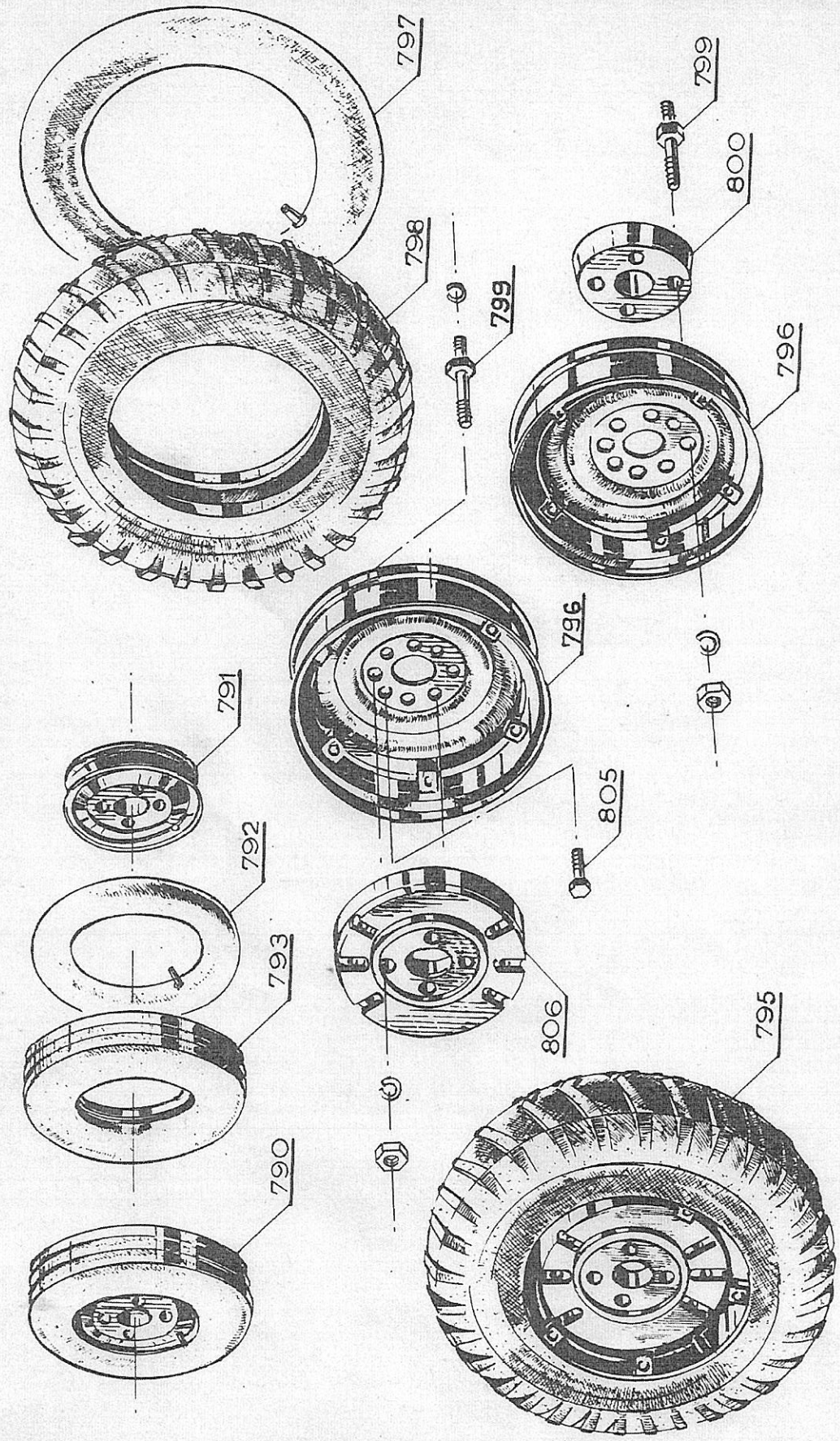
**Ailes - Planche 36**

775	Aile droite .....	2.61127.1
6	Aile gauche .....	2.61128.2

**Crochet de traction**

780	Support de crochet de traction .....	2.61643.3
1	Amortisseur .....	2.61648.0
2	Corps de crochet de traction .....	2.61647.2
3	Ressort plat de guignol .....	2.61651.0
4	Vis R 4 fixant ressort .....	0.34004.1
5	Guignol de fermeture .....	2.61650.1
6	Axe de crochet .....	2.61649.1
7	Vis H 14 fixant support sur bâti .....	2.60136.0
8	Goupille de crochet de traction .....	2.61733.0
	Rondelle W 14 pour vis fixant support .....	0.71321.4
	Rondelle W 4 pour vis fixant ressort .....	0.71320.4
	Goupille V 5 pour axe de crochet .....	

# PLANCHE 37



REPÈRE	DÉSIGNATION	NUMÉRO
--------	-------------	--------

**Roues avant - Planche 37**

790	Roue AV à pneu équipée .....	
1	Roue nue de 3,00 × 15 déport 40/45 .....	
2	Chambre à air pour pneu 5,00 × 15 .....	
3	Pneu AV 5 × 15.....	

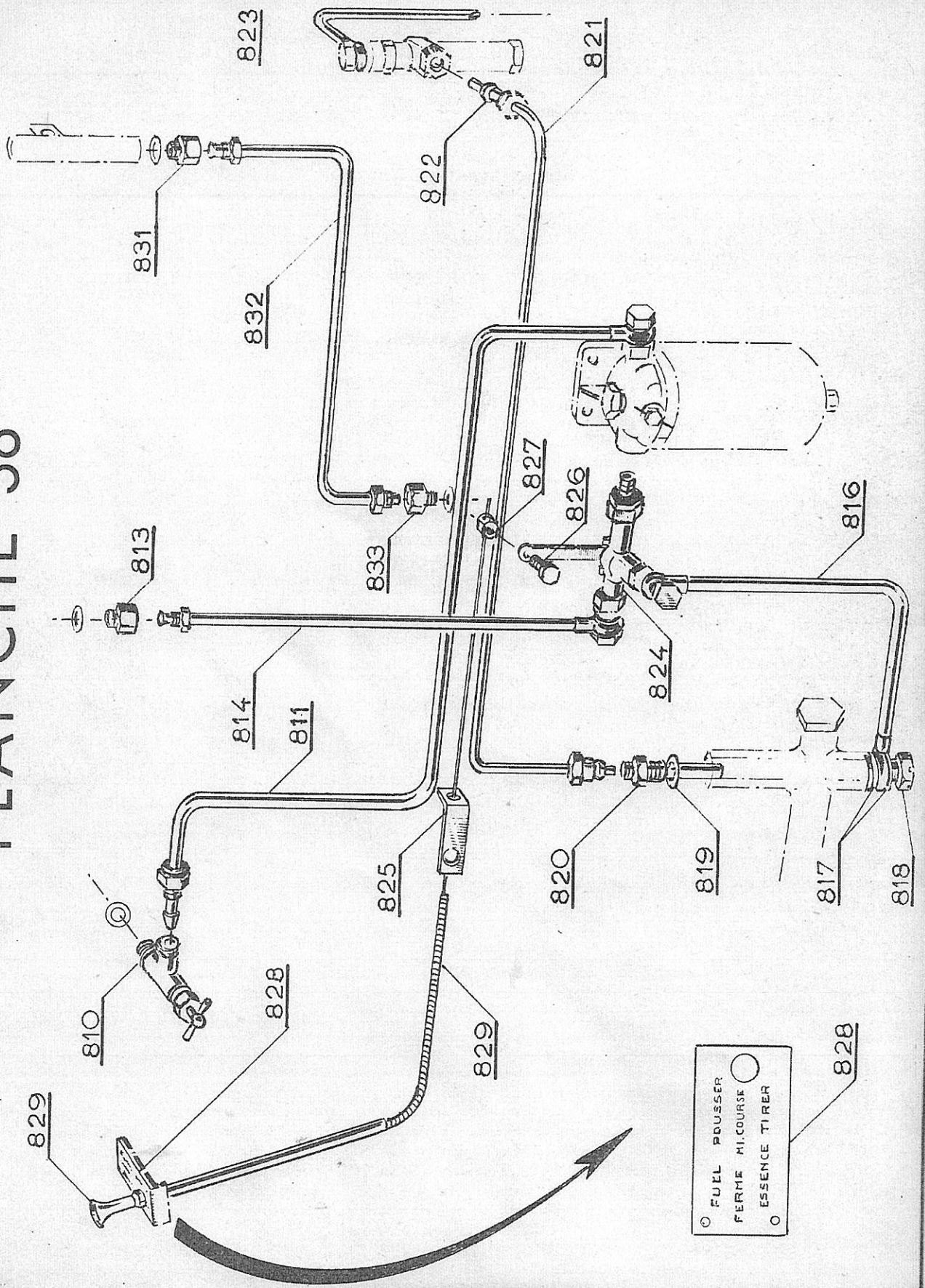
**Roue arrière**

795	Roue AR à pneu équipée .....	
6	Roue AR à voie variable W 10 × 28.....	
7	Chambre à air U 420.....	
8	Pneu 10 × 28 .....	
9	Goujon fixant les masses de roues AR .....	2.61422.0
800	Cale de roue AR .....	2.61421.0

**Alourdissement AR**

805	Vis H 18 fixant les roues .....	2.34587.2
6	Masse d'alourdissement .....	1.35483.0
	Écrou H 18 pour goujon fixant les masses .....	0.71231.8
	Rondelle W 18 .....	0.71321.8

# PLANCHE 38



REPÈRE	DÉSIGNATION	NUMÉRO
--------	-------------	--------

**Tuyauterie - Planche 38****Alimentation fuel**

810	Robinet Le Bozec 3860 C .....	2.37380.0
1	Tuyauterie du réservoir au filtre à combustible .....	2.61545 0
	Joint Excelsior sous robinet .....	

**Alimentation essence**

814	Tuyauterie du réservoir essence au robinet à 3 voies .....	
5	Tuyauterie d'arrivée d'essence .....	2.61182.0

**Alimentation de la pompe**

816	Tuyauterie du robinet à 3 voies à la pompe .....	2.61547.0
7	Joint de raccord .....	2.60991.0
8	Boulon de raccord orientable .....	
9	Joint de bouchon de pompe sous raccord .....	2.60989.0
820	Raccord pour boîte à clapet de refoulement .....	2.60973.0

**Alimentation de l'injecteur**

821	Tuyauterie de la pompe à l'injecteur .....	2.61548.0
2	Bague Ermeto 205.6 .....	
3	Tuyauterie de retour d'injecteur .....	2.61549.0

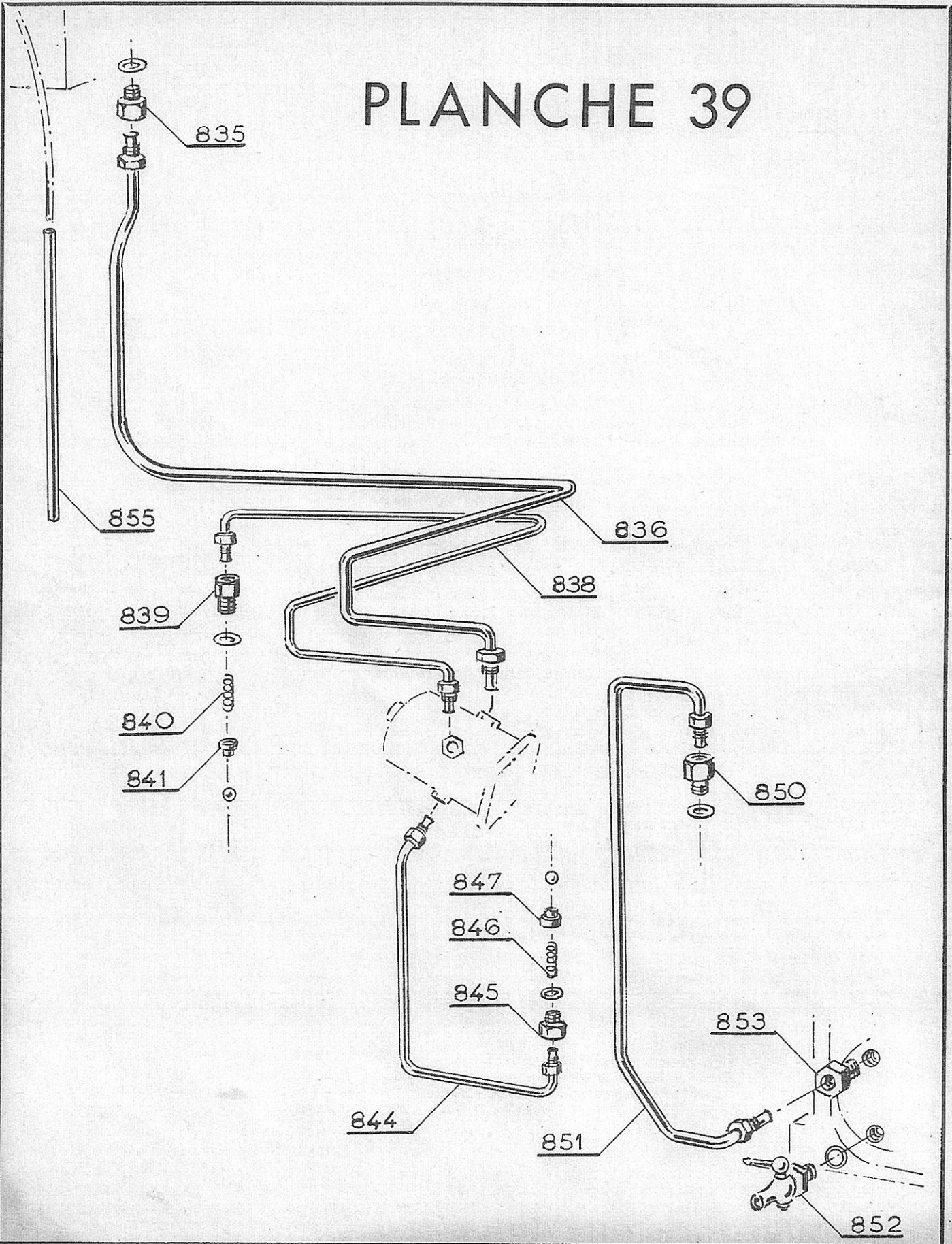
**Robinet à 3 voies et sa commande**

824	Robinet à 3 voies .....	
5	Arrêt de gaine de tirette de C <sup>de</sup> de robinet .....	2.61581.1
6	Vis d'arrêt de tirette de C <sup>de</sup> de robinet .....	2.61579.0
7	Écrou d'arrêt .....	2.61580.0
8	Plaquette de tirette .....	2.61583.0
9	Tirette de commande de robinet .....	

**Pétrolage**

831	Mamelon KSA 6/8 sur godet de pétrolage .....	
2	Tuyauterie de pétrolage du godet au cylindre .....	2.61554.0
3	Mamelon KSA 6/8 sur cylindre .....	
	Joint Excelsior sous malelon KSA .....	0.74401.2

# PLANCHE 39



REPÈRE	DÉSIGNATION	NUMÉRO
--------	-------------	--------

### Tuyauterie - Planche 39

#### Graissage

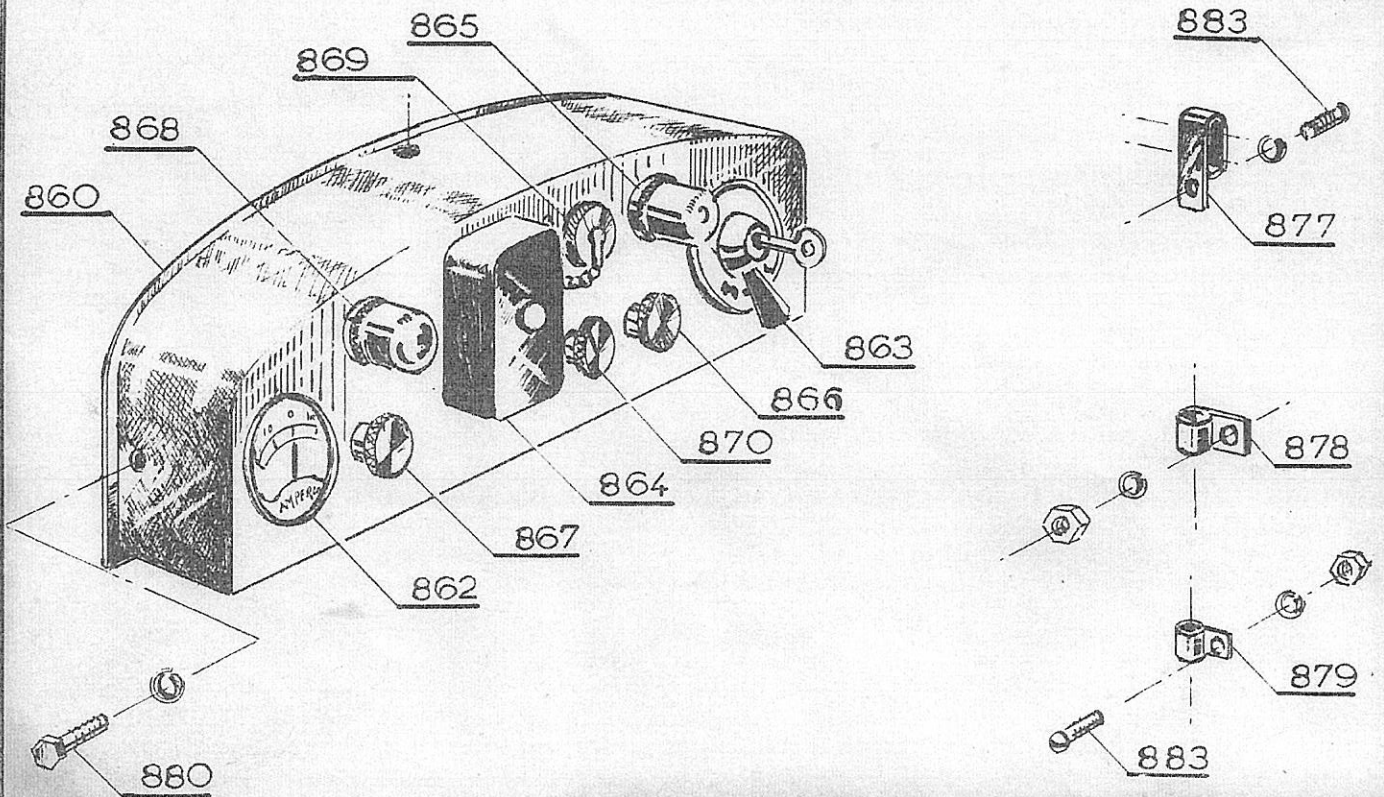
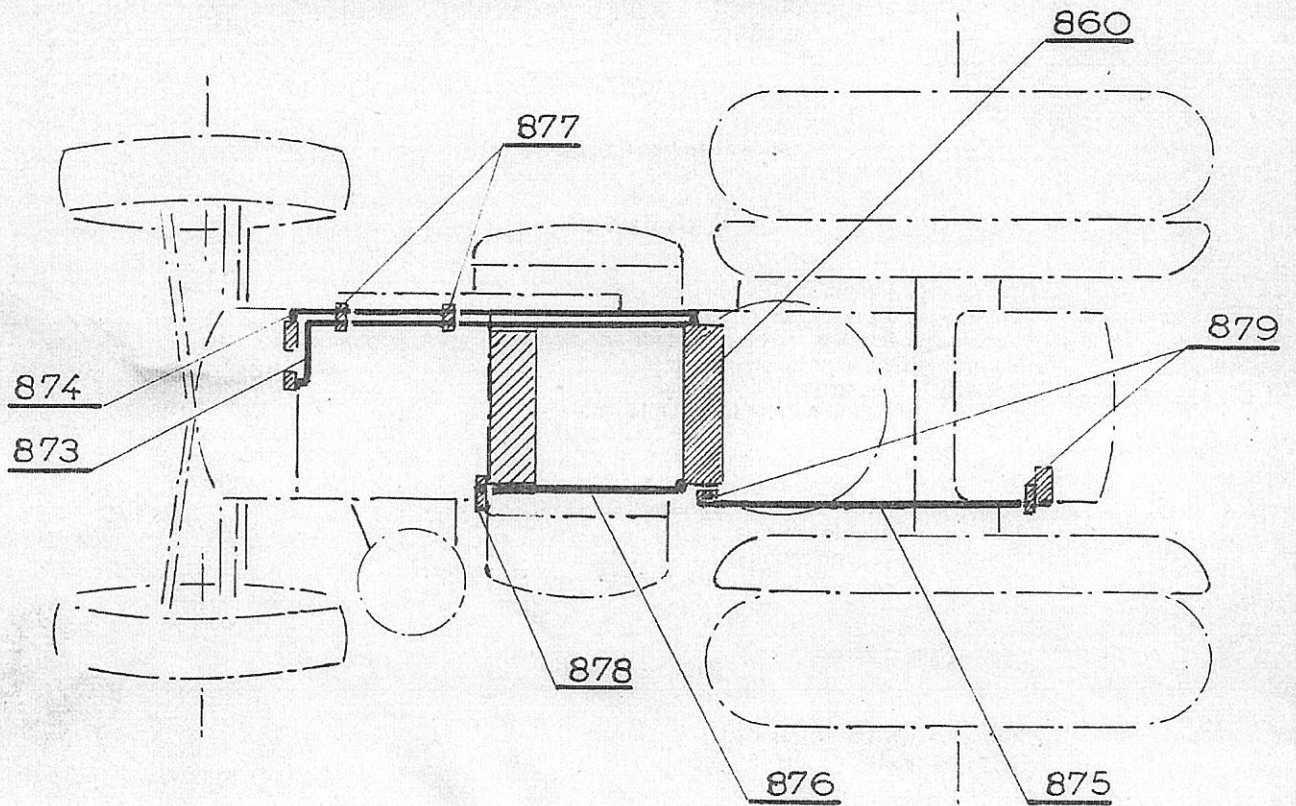
835	Tuyauterie d'arrivée d'huile au graisseur .....	2.61184.0
6	Tuyauterie du réservoir d'huile au graisseur .....	
838	Tuyauterie graisseur à carter moteur .....	2.61551.0
9	Mamelon KSA sur carter moteur .....	
840	Ressort de bille de retenue d'huile .....	2.30759.0
1	Embout pour bille de retenue d'huile .....	2.30503.0
	Bille de 8 .....	0.73920.8
	Joint Excelsior sous mamelon KSA .....	0.74401.2
844	Tuyauterie du graisseur au cylindre .....	2.61552.0
5	Mamelon KSA 4/6 sur le cylindre .....	
6	Ressort de bille de retenue .....	2.30759.0
7	Embout de bille de retenue .....	2.30503.0
	Joint Excelsior sous mamelon KSA .....	0.74401.2

#### Retour d'huile

850	Mamelon KSA 8/10 sur carter moteur .....	
1	Tuyauterie carter moteur à plaque de retour d'huile .....	2.61553.0
2	Robinet de purge .....	2.31055.2
3	Mamelon KSA sur plaque de retour d'huile .....	
	Joint Excelsior sous robinet de purge .....	
	— sous mamelon KSA .....	
855	Tuyau de trop plein de radiateur .....	2.61555.0



# PLANCHE 40



REPÈRE	DÉSIGNATION	NUMÉRO
--------	-------------	--------

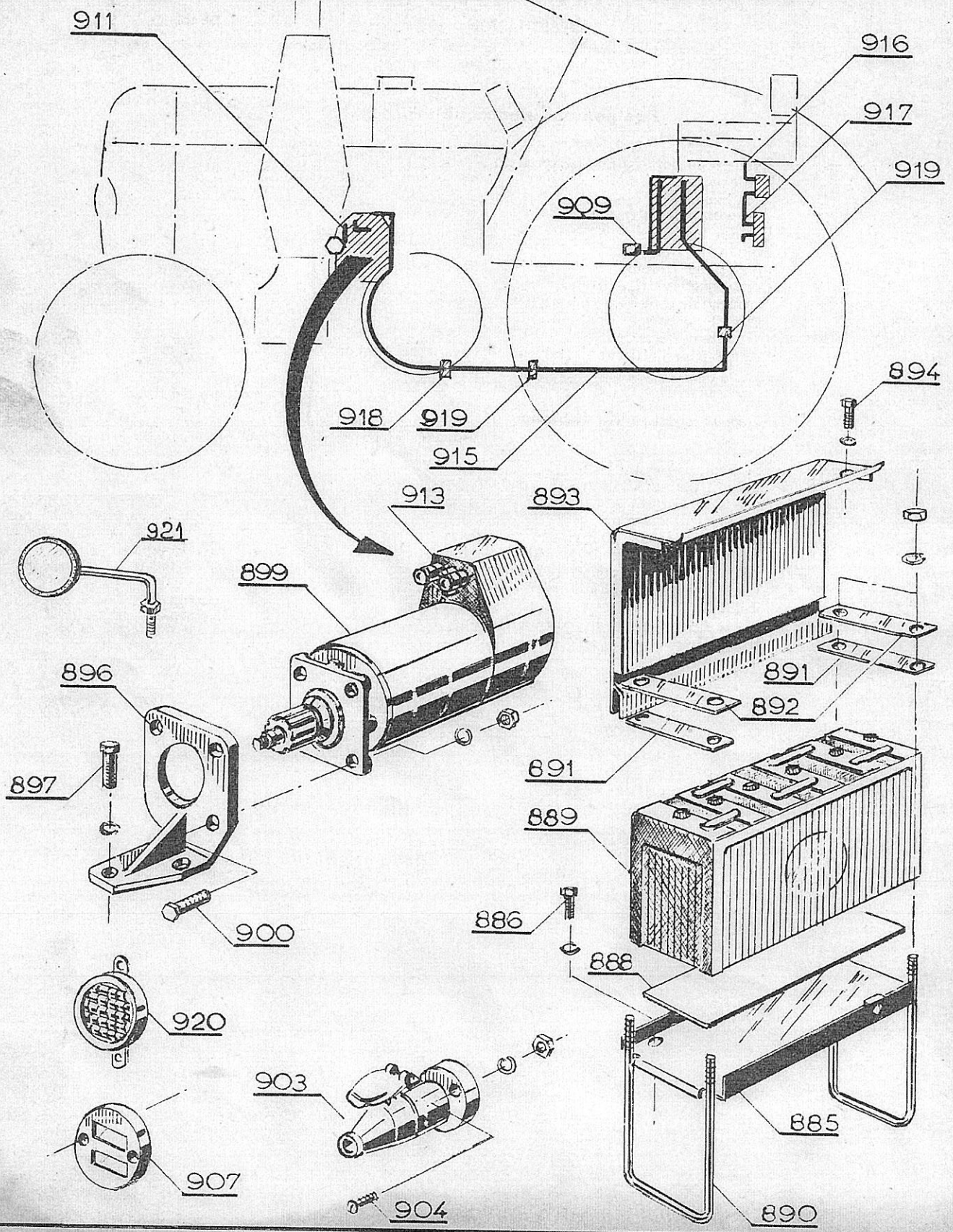
### Équipement électrique - Planche 40

860	Tableau de bord équipé comprenant	
	Tableau de bord nu	
2	Ampèremètre	
3	Commutateur éclairage	
4	Boîte à fusibles	
5	Hublot de vibreur	
6	Contacteur vibreur	
7	Contacteur avertisseur	
8	Éclaireur de tableau	
9	Prise de courant	
870	Contacteur démarreur	
	Lampe pour éclaireur de tableau et voyant de vibreur	3.61404.1

### Gaines sortant du tableau

873	Tableau plaque à 3 bornes	
4	— plaque à 3 bornes (phares)	
5	— Lanterne AR	
6	— Démarreur	
7	Collier de fixation pour gaines sur longeron droit .....	2.61482.0
8	— pour gaine de démarreur .....	2.61485.0
9	— pour gaine de lanterne AR .....	2.34849.0
880	Vis H 8 fixant tableau de bord sur réservoir .....	0.30204.1
	Rondelle W 8 .....	0.71320.8
883	Vis R 4 pour collier de fixation de gaine .....	0.34004.1
	Écrou H 4 — .....	0.71230.4
	Rondelle W 4 — .....	0.71320.4

# PLANCHE 41

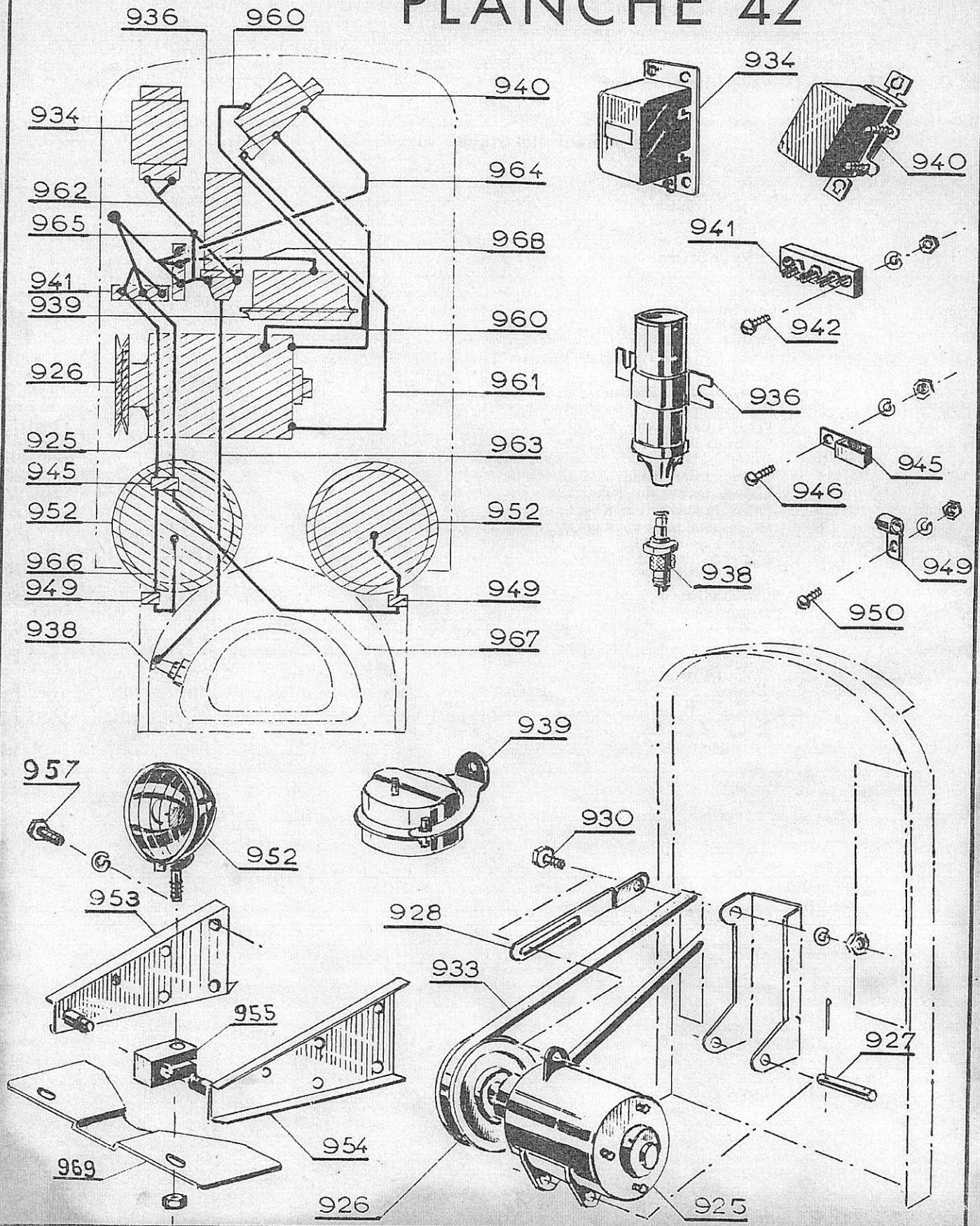


REPÈRE	DÉSIGNATION	NUMÉRO
--------	-------------	--------

## Équipement électrique - Planche 41

885	Bac à accus équipé.....	2.61075.0
6	Vis H 8 fixant le bac .....	0.30204.1
8	Tapis de batterie .....	2.61079.0
9	Batterie 12 V 90 A.....	
890	Étrier de batterie .....	2.61077.0
1	Cale.....	2.61083.0
2	Bride.....	2.61078.0
3	Capot d'accumulateur .....	2.61084.2
4	Vis H 8 fixant le capot .....	0.30204.1
6	Support de démarreur .....	2.61055.0
7	Vis H 12 fixant support de démarreur .....	0.30405.1
9	Démarreur .....	
900	Vis H 10 fixant le démarreur.....	2.60175.1
3	Fiche et prise de courant remorque .....	0.44026.3
4	Vis R 4 fixant prise de courant .....	0.34004.1
7	Lanterne AR.....	
9	Masse de batterie .....	
911	Masse de démarreur.....	
3	Liaison bornes du démarreur .....	
5	Câble du démarreur à la batterie .....	
6	Masse pour prise de courant .....	
7	Gaine lanterne AR à prise de courant.....	
8	Collier de fixation câble de démarreur côté démarreur .....	2.61483.2
9	— — côté batterie .....	2.61484.2
920	Catadioptré .....	
	Lampe navette .....	
	Écrou H 4 .....	0.71230.4
	Écrou H 8 .....	0.71230.8
	Écrou H 10 .....	0.71231.0
	Rondelle W 4 .....	0.71320.4
	Rondelle W 8 .....	0.71320.8
	Rondelle W 10 .....	0.71321.0
	Rondelle W 12 .....	0.71321.2
921	Rétroviseur .....	

# PLANCHE 42

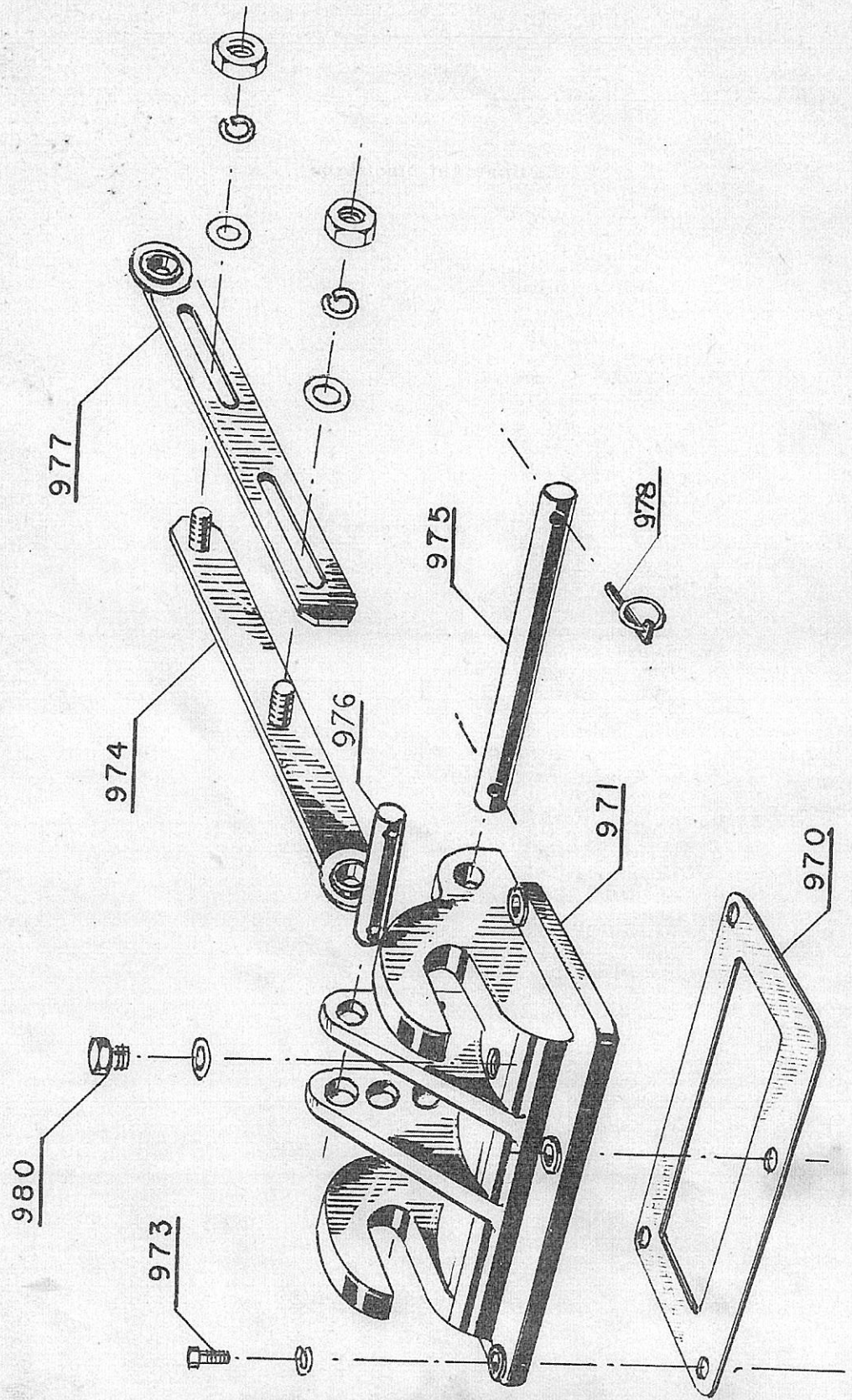


REPÈRE	DÉSIGNATION	NUMÉRO
--------	-------------	--------

**Équipement électrique - Planche 42**

925	Dynamo .....	
6	Poulie de dynamo .....	2.60644.0
7	Axe de suspension de dynamo .....	2.60274.0
8	Glissière de dynamo .....	2.61188.0
930	Vis H 8 pour blocage de dynamo .....	0.30204.1
3	Courroie de dynamo .....	
4	Vibreur .....	
6	Bobine .....	
8	Bougie .....	0.44007.1
9	Avertisseur .....	
940	Régulateur de tension .....	
1	Plaque à 3 bornes .....	
2	Vis R 4 fixant la plaque .....	0.34004.1
5	Collier de fixation de gaine de phare AV .....	2.61482.0
6	Vis R4 pour collier — .....	0.34004.1
9	Collier de fixation de gaine pour phare AV .....	2.61485.0
950	Vis R4 pour collier — .....	0.34004.1
2	Phare AV .....	
3	Support de phare droit .....	2.61500.0
4	— gauche .....	2.61501.0
5	Chape support .....	2.61499.0
7	Vis fixant support de phare .....	0.30306.1
960	Gaine régulateur à dynamo .....	
1	Cable de masse du régulateur à dynamo .....	
2	Gaine bobine à vibreur .....	
3	Câble de bougie .....	
4	Gaine plaque à 3 bornes à régulateur .....	
5	Gaine plaque à 3 bornes à vibreur .....	
6	Gaine plaque à 3 bornes à phare droit .....	
7	Gaine plaque à 3 bornes à phare gauche .....	
8	Gaine plaque à 3 bornes à avertisseur .....	
	Lampe centrale 12 v 25 w .....	
	Lampe satellite 12 v 3 bougies .....	
	Écrou H 4 .....	0.71230.4
	Écrou H 8 .....	0.71230.8
	Rondelle W 4 .....	0.71320.4
	Rondelle W 8 .....	0.71320.8
	Rondelle W 10 .....	0.71321.0
	Goupille V 3 Pour axe de suspension de dynamo .....	0.72331.3
969	Tôle pare flamme .....	2.61731.2

# PLANCHE 43



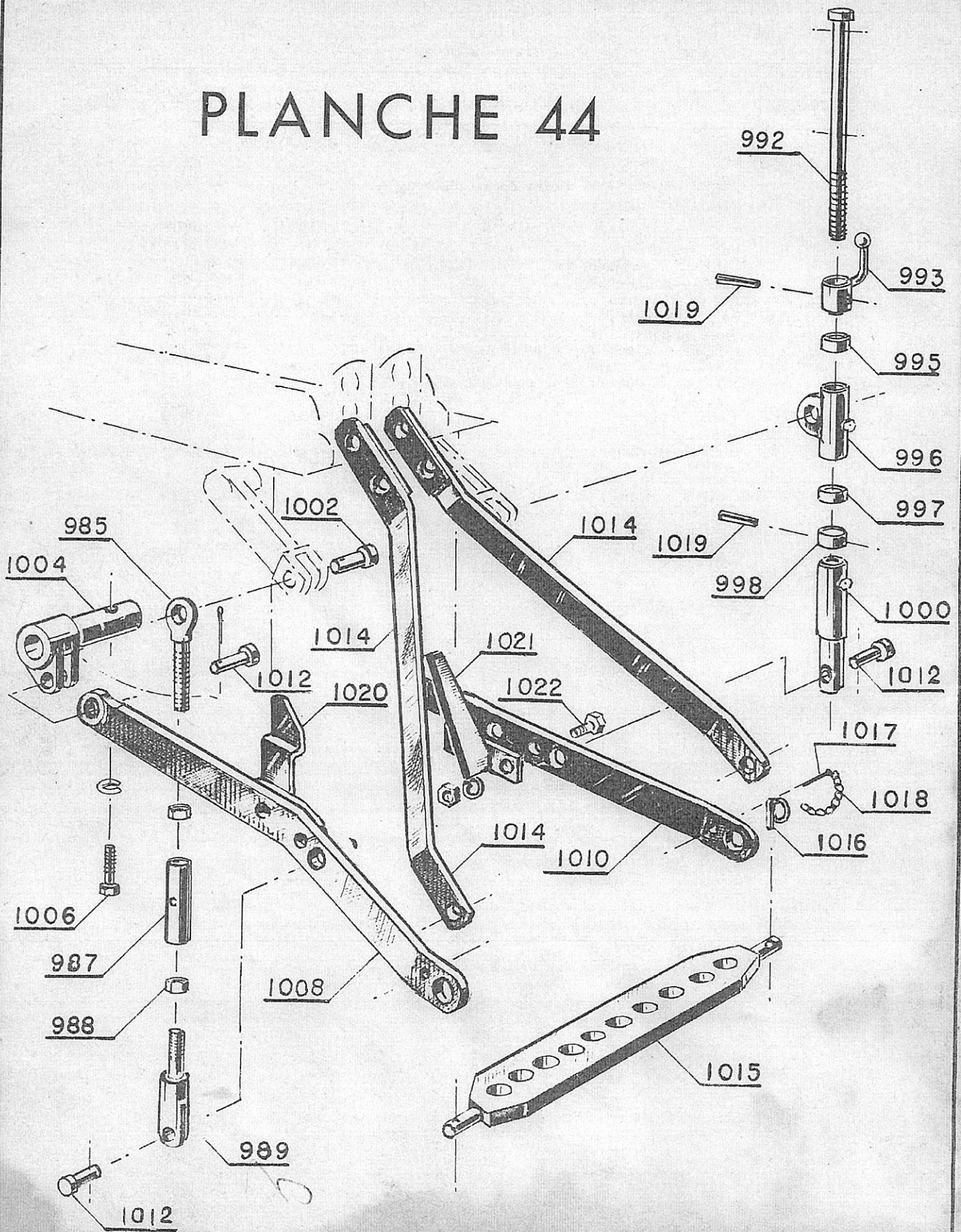
REPÈRE	DÉSIGNATION	NUMÉRO
--------	-------------	--------

**Point fixe - Planche 43**

970	Joint de point fixe .....	2.61089.0
1	Point fixe d'attelage .....	2.61181.1
3	Vis H 12 fixant point fixe .....	0.30405.1
4	Barre de poussée AV .....	2.61656.1
5	Axe de point fixe .....	2.61187.1
6	Axe de barre de poussée .....	2.61728.0
7	Barre de poussée AR .....	2.61659.1
8	Goupille à attache rapide de 10 pour axe de point fixe .....	
980	Bouchon de remplissage .....	2.30253.2
	Rondelle W 12 pour vis de point fixe.....	0.71321.2
	Rondelle MU 14 pour barre de poussée.....	0.71381.4
	Écrou H 14 — .....	0.71231.4
	Rondelle W 14 — .....	0.71321.4
	Joint de bouchon de remplissage.....	0.74421.1



# PLANCHE 44

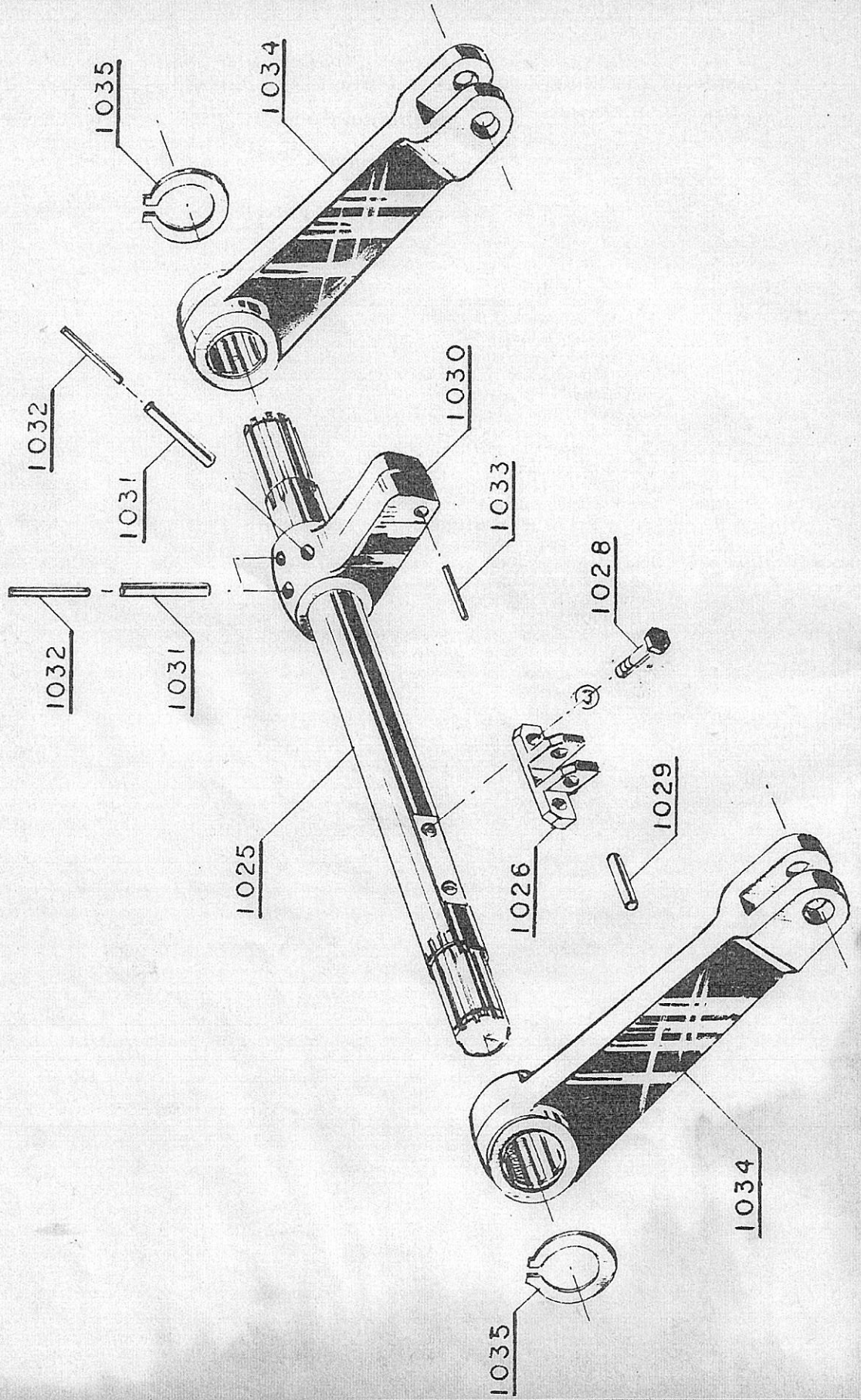


REPÈRE	DÉSIGNATION	NUMÉRO
--------	-------------	--------

**Attelage et suspension d'attelage - Planche 44**

985	Tige de suspension supérieure gauche.....	2.61398.0
7	Tendeur de suspension .....	2.61392.0
8	Écrou H bis 20 à gauche .....	
9	Tige de suspension inférieure gauche.....	2.61399.0
992	Tige de suspension supérieure droite.....	2.61385.0
3	Manivelle de suspension .....	2.61432.0
5	Butée à bille SKF 51104 .....	
6	Support de tige de suspension .....	2.61384.1
7	Bague de support .....	2.61386.0
8	Butée de tige de suspension .....	2.61387.0
1000	Tige de suspension inférieure droite .....	2.61400.0
2	Axe de suspension .....	2.61396.0
4	Axe d'articulation gauche.....	3.61388.1
	Axe d'articulation droit .....	3.61389.1
6	Vis H 18 pour axe d'articulation droit et gauche .....	2.61767.0
8	Bras d'attelage gauche .....	2.61789.0
1010	Bras d'attelage droit .....	2.61788.0
2	Axe de suspension pour bras .....	2.61396.0
4	Tirant d'attache de barre .....	2.61414.0
5	Barre d'attelage .....	2.61413.1
6	Goupille à attache rapide.....	
7	Goupille V 4 pour bras d'attelage .....	0.72341.7
8	Chaînette .....	
9	Goupille cannelée 6/38 .....	
1020	Ferrure de guidage gauche .....	2.61760.0
1	Ferrure de guidage droite .....	2.61763.0
2	Vis pour ferrure de guidage .....	0.30511.1
	Goupille V 5 pour axe de suspension .....	
	Écrou H bis 20 pour tige de suspension .....	0.71242.0
	Rondelle W 18 pour vis d'axe d'articulation.....	0.71321.8
	Graisneur Técalemit .....	0.74340.8

# PLANCHE 45

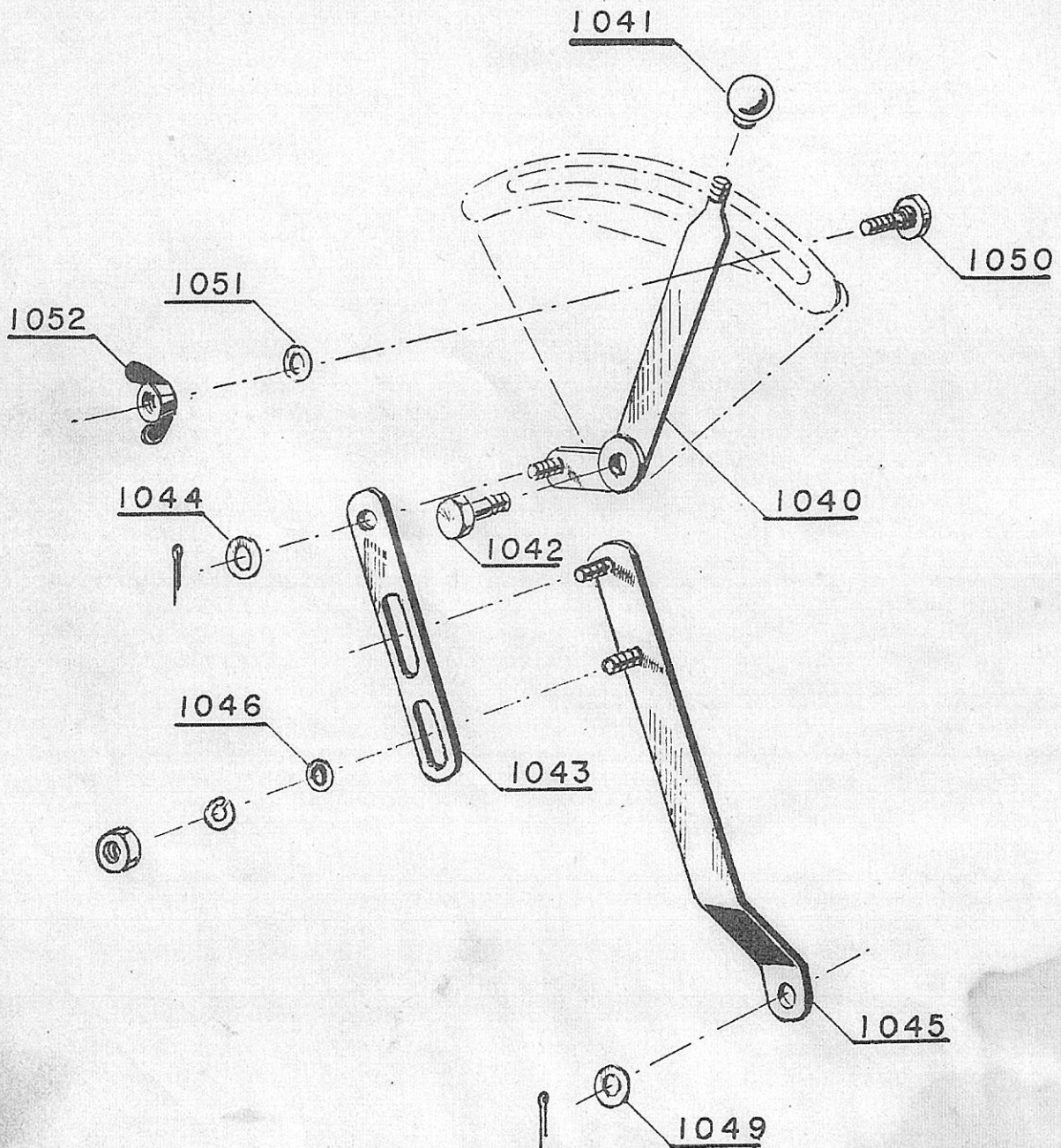


REPÈRE	DÉSIGNATION	NUMÉRO
--------	-------------	--------

**Arbre de relevage - Planche 45**

1025	Arbre de relevage .....	2.61378.2
6	Levier de prise d'asservissement .....	2.61380.1
8	Vis fixant levier .....	0.30204.1
9	Axe de levier de prise d'asservissement .....	2.61381.0
1030	Levier de commande de relevage.....	2.61379.2
1	Goupille Mécanindus BE 12/60 .....	
2	— E 7/60 Compound.....	
3	Goupille d'arrêt de bielle de verin.....	
4	Bielle de relevage droite et gauche .....	2.61382.0
5	Circlips d'arrêt de bielle 42 E.....	0.71504.2
	Rondelle W 8 pour vis fixant levier .....	0.71320.8

# PLANCHE 46

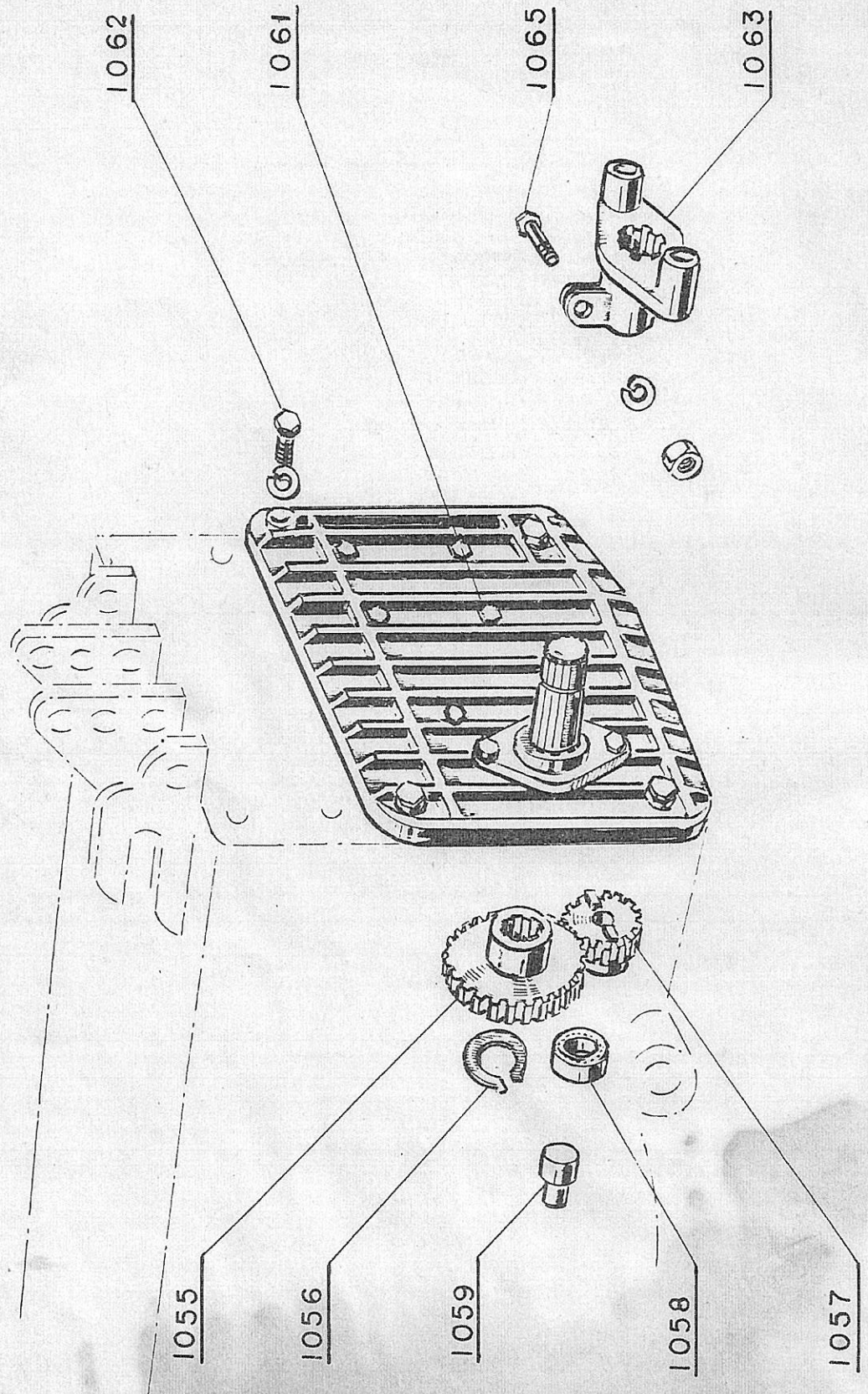


REPÈRE	DÉSIGNATION	NUMÉRO
--------	-------------	--------

**Commande à main de relevage - Planche 46**

1040	Manette de commande de relevage .....	2.61440.1
1	Boule de manette .....	2.34676.0
2	Axe de manette de commande.....	2.61444.0
3	Tringle de renvoi supérieure.....	2.61445.0
4	Rondelle M 10.....	0.71301.0
5	Tringle de renvoi inférieure .....	2.61446.0
6	Rondelle M 8.....	0.71300.8
9	Rondelle M 10.....	0.71301.0
1050	Butée mobile.....	2.61439.0
1	Rondelle MU 8.....	0.71250.8
2	Écrou à oreilles de 8 .....	0.71230.8
	Écrou H 8 pour tringle de renvoi inférieure .....	0.71320.8
	Rondelle W 8 — .....	0.72331.3
	Goupille V 3 — .....	

# PLANCHE 47



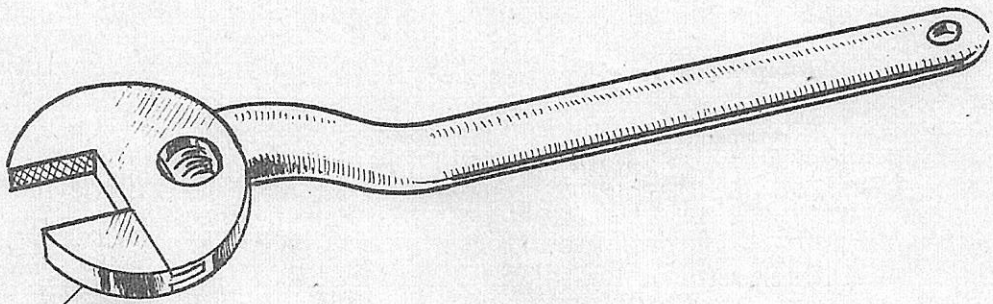
REPÈRE	DÉSIGNATION	NUMÉRO
--------	-------------	--------

**Adaptation relevage hydraulique - Planche 47**

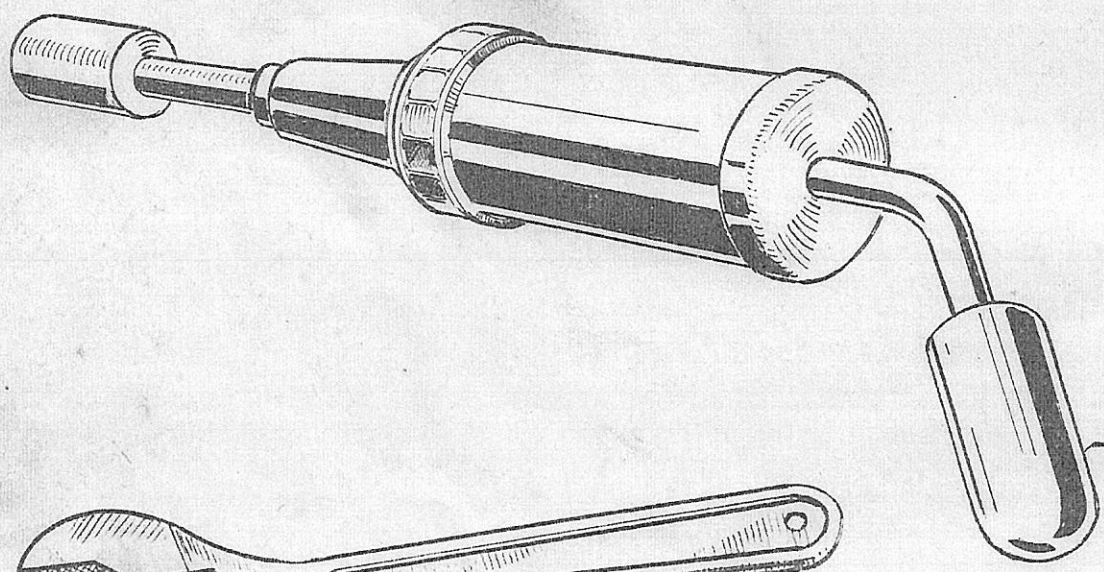
1055	Pignon de commande de TP .....	2.61423.0
6	Circlips 28 E pour arrêt de pignon de TP .....	
7	Pignon d'entraînement de pompe .....	2.61424.1
8	Roulement Nadella NA 1015 sans BI .....	
9	Axe de pignon d'entraînement .....	2.61425.0
1061	Bloc relevage .....	0.48204.0
2	Vis H 14 fixant bloc relevage sur bâti .....	0.30511.1
3	Griffe d'entraînement de moissonneuse .....	2.60083.0
5	Vis H 10 serrant la griffe .....	2.60174.1
	Rondelle W 14 pour vis fixant bloc de relevage .....	0.71321.4
	Écrou H 10 pour vis serrant la griffe .....	0.71231.0
	Rondelle W 10 — .....	0.71321.0



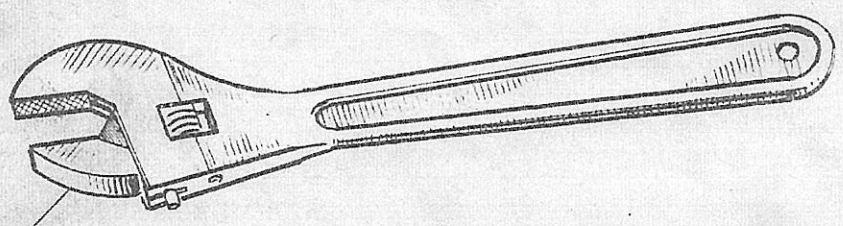
# PLANCHE 48



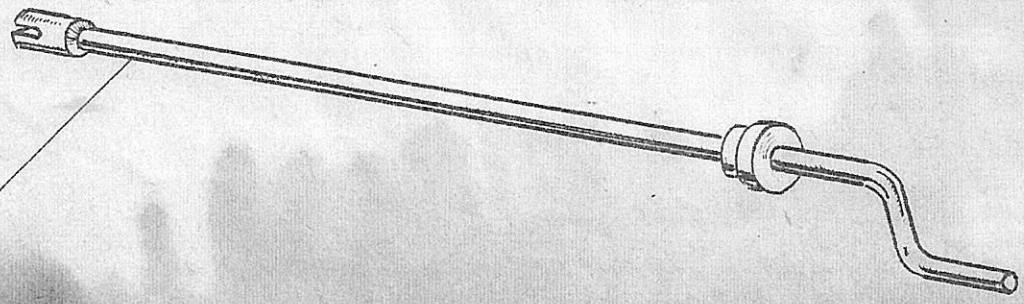
1070



1073



1071



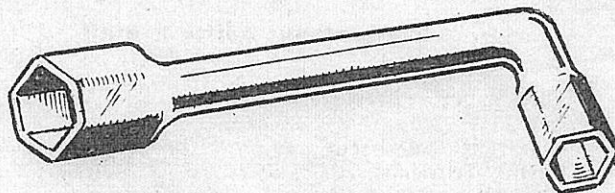
1072

REPÈRE	DÉSIGNATION	NUMÉRO
--------	-------------	--------

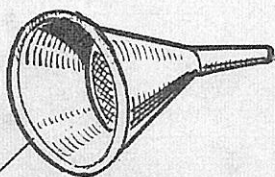
**Équipement coffre à outils - Planche 48**

1070	Clé à molette ouverture 40 m/m .....	0.60504.0
1	20 m/m .....	0.60502.3
2	Manivelle de graisseur .....	2.61636.1
3	Pompe Tecalémit .....	

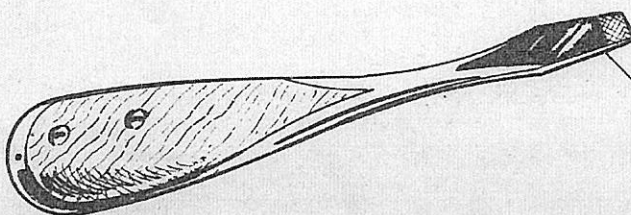
# PLANCHE 49



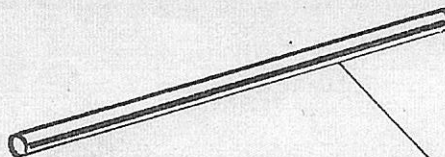
1078



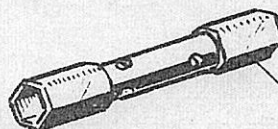
1075



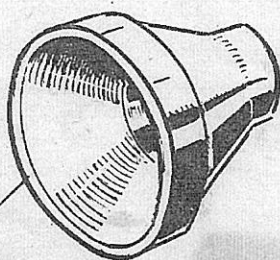
1079



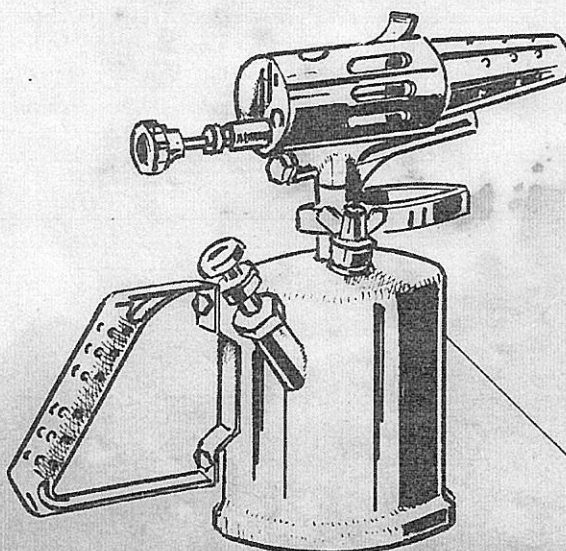
1080



1081



1077



1082

REPÈRE	DÉSIGNATION	NUMÉRO
--------	-------------	--------

**Équipement coffre à outils - Planche 49**

1075	Entonnoir .....	2.30841.0
7	Boule de rechauffage .....	2.61751.1
8	Clé à pipe double .....	2.61515.0
9	Tournevis .....	
1080	Broche pour clé de réglage .....	2.61514.0
1	Clé de réglage de ressort d'embrayage .....	
2	Lampe de réchauffage .....	2.61497.1
	Écrou pour goujon de serrage d'enveloppe de boule .....	2.60941.0
	Joint de boule .....	2.61752.0
	Joint d'injecteur .....	
	Bille Ø 5 pour boîte à clapets de pompe .....	0.73920.5
	Livre d'instructions .....	
	Notice de réglage du graisseur .....	
	Fiche de prise de remorque .....	0.44026.3
	Câble de bougie .....	
	Clapet d'air .....	2.60363.1
	Ressort de clapet d'aspiration .....	2.30757.0
	Ressort de clapet de refoulement .....	2.30758.0
	Bougie .....	0.44007.1
	Clé de contact de tableau de bord .....	

# UN BON CONSEIL !

## N'achetez que la pièce de rechange **S. F. V.**

Simplicité, robustesse, longévité, facilité d'entretien, sont les qualités essentielles du tracteur S. F. V.

Cependant, après plusieurs années de travail intensif, le problème du remplacement d'organes usés ou accidentés va se poser. Ne commettez pas une erreur ! Nos Agents sont à votre disposition pour vous procurer rapidement les pièces d'origine, fabriquées dans nos Usines, avec les mêmes matières premières, dans les mêmes conditions que celles équipant nos machines neuves.

Vous avez donc la certitude d'une qualité rigoureusement égale.



**La pièce d'origine est une garantie supplémentaire**