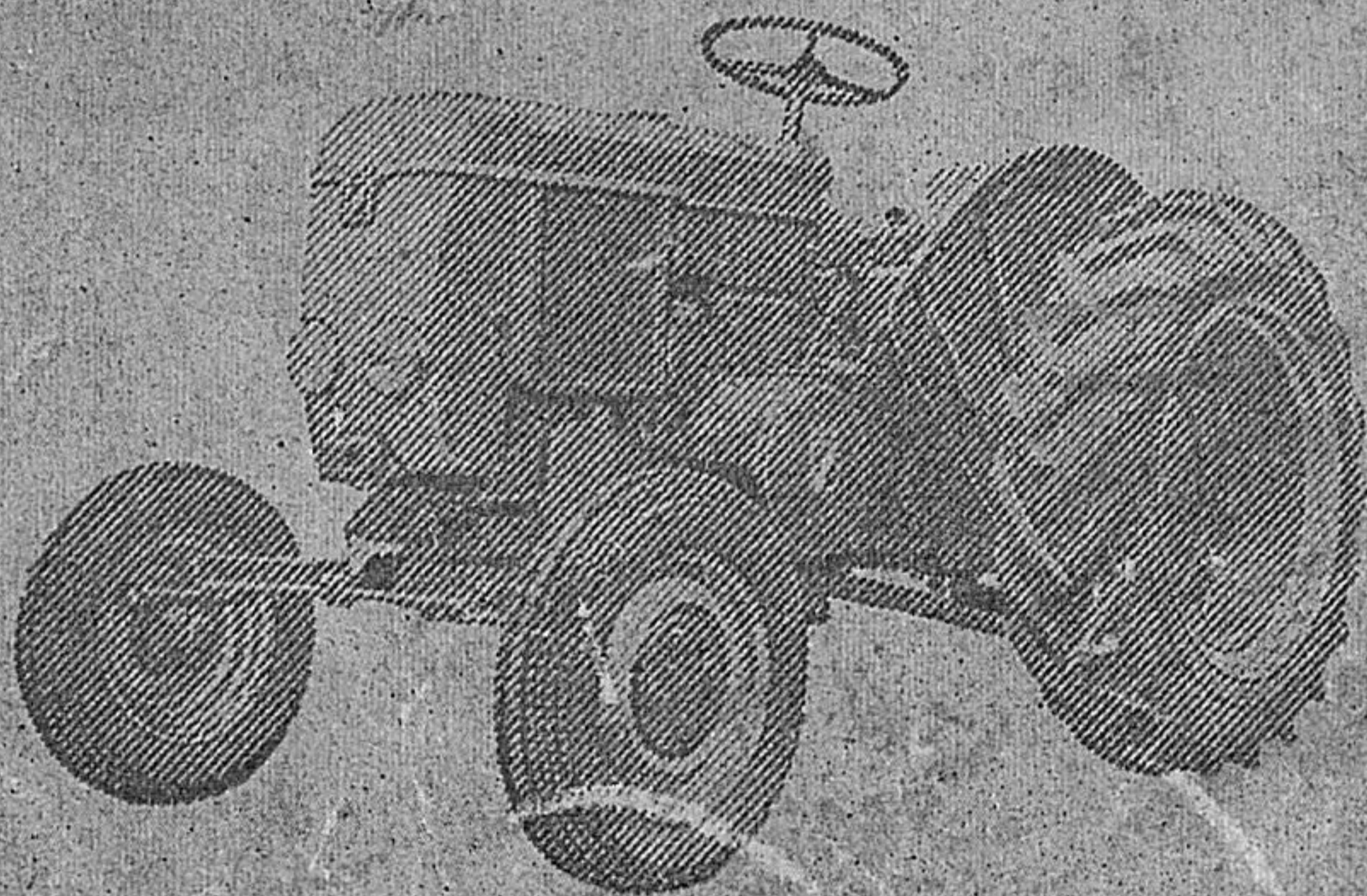


201

TRACTEUR

18-22 ch

SEMI-DIESEL



CATALOGUE
DE PIÈCES DE RECHANGE



SOCIÉTÉ
DE MATÉRIEL

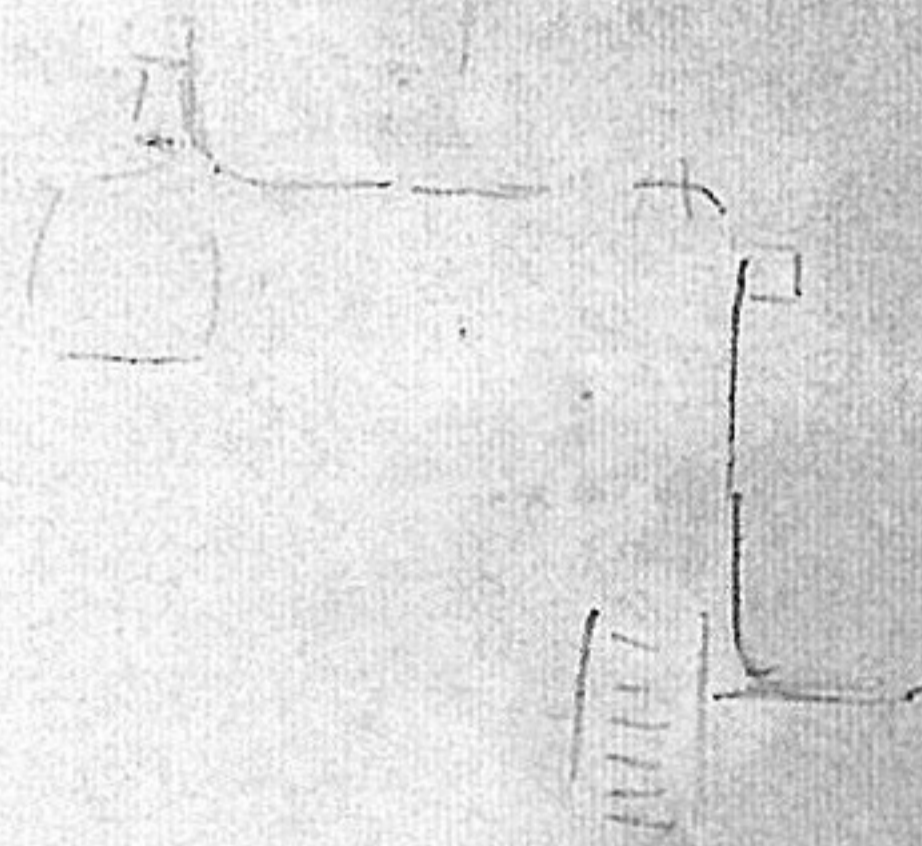
FRANÇAISE
AGRICOLE ET INDUSTRIEL

VIERZON
(CHER)

CATALOGUE
DE PIÈCES DE RECHANGE

TRACTEUR SEMI-DIESEL

201



CONDITIONS GÉNÉRALES

VENTE ET LIVRAISON

Toutes nos pièces de rechange sont vendues avec garantie de défaut de matière pendant six mois. Cette garantie comprend exclusivement la fourniture gratuite des pièces neuves en remplacement de celles qui seraient reconnues défectueuses après examen dans nos ateliers.

A moins d'indications contraires, les commandes de pièces de rechange sont expédiées en PETITE VITESSE à la gare desservant la demeure des acheteurs.

Tout retard apporté à la livraison, pour quelque cause que ce soit, ne donne droit à aucune indemnité.

Les vieilles pièces qui nous sont adressées comme modèles sont détruites et mises à la ferraille, A MOINS QUE LES CLIENTS NE NOUS EN DEMANDENT EXPRESSÉMENT LE RETOUR DÈS LA REMISE DE LA COMMANDE.

Les pièces non utilisées doivent nous être retournées à l'état de neuf absolu, franco de port et d'emballage, dans les trente jours qui suivent l'expédition. Passé cette date, elles subissent une réduction de 10 % sur les prix facturés.

Pour les réparations exécutées chez les clients, les OUVRIERS mis à leur disposition travaillent sous leur direction, risques et périls. La Société décline toute responsabilité à ce sujet.

Le prix est compté à l'heure, nourriture, logement et frais de voyage à la charge des demandeurs. Le temps compte à partir du départ des ouvriers de l'usine jusqu'à leur retour.

Chaque ouvrier possède une feuille de route qui doit être réclamée et signée par le client.

MODE D'EXPÉDITION

Nos marchandises sont livrées en gare de Vierzon et en vrac. Si les marchandises commandées doivent être emballées, mention doit en être faite à la commande. Les frais d'emballage sont à la charge des clients.

A partir de la livraison, les marchandises voyagent sous la responsabilité des compagnies de chemins de fer. Ce sont ces dernières qui sont responsables en cas d'avaries ou de manquants à la réception. Les destinataires sont donc priés de faire des réserves, le cas échéant, avant de prendre livraison des marchandises qui leur sont expédiées, afin d'exercer leur recours contre les Compagnies de chemins de fer. LA SOCIÉTÉ DÉCLINE FORMELLEMENT TOUTE RESPONSABILITÉ A CE SUJET.

NOS CLIENTS SONT INSTAMMENT PRIÉS DE VOULOIR BIEN INDIQUER A CHAQUE COMMANDE DE PIÈCES DE RECHANGE :

- 1° Leur nom, prénoms et adresse exacte.
- 2° La gare destinataire et si l'envoi doit être fait en GRANDE OU PETITE VITESSE.
- 3° Le nom du premier acquéreur et l'année d'achat.
- 4° Les numéros du tracteur poinçonnés sur une plaque fixée à l'arrière du bâti du tracteur.
- 5° Le numéro de chaque pièce.

NOTA. — Préciser s'il y a lieu les pièces à droite ou à gauche. Pour situer la position à droite ou à gauche, se placer à l'arrière de la machine et lui faire face.

Adresse postale et télégraphique : SOCIÉTÉ FRANÇAISE, à VIERZON (Cher).

Compte courant Postal
ORLÉANS N° 05-10

Téléphone
N° 713 et la suite
(4 lignes groupées)

Registre du Commerce
BOURGES N° 525

NOMENCLATURE DES PIÈCES DE RECHANGE

POUR

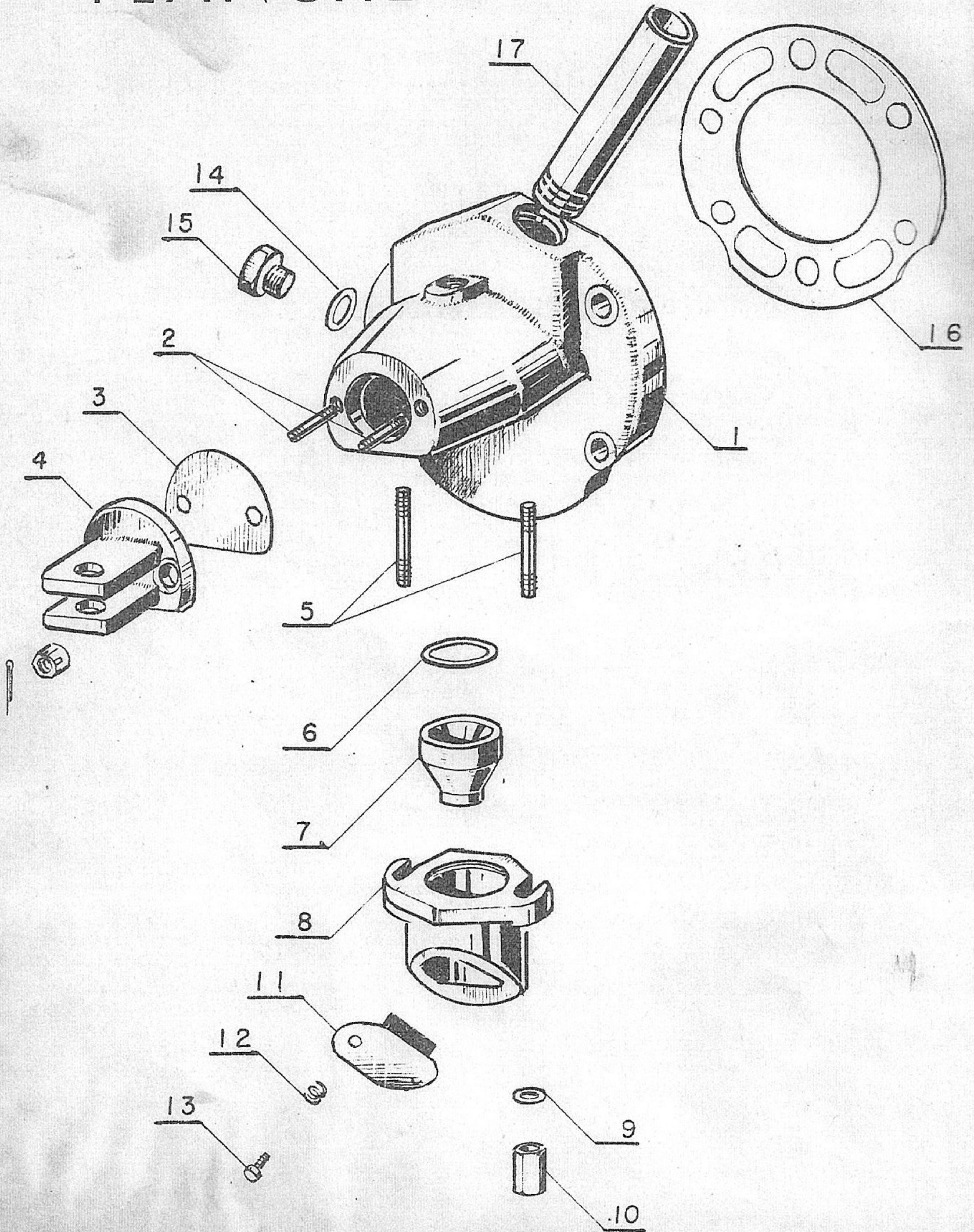
TRACTEUR 201

TABLE DES MATIÈRES

Pour la facilité des recherches, les pièces ont été classées suivant leur position dans le tracteur dans l'ordre ci-dessous :

	NUMÉROS DE REPÈRE	PLANCHE	PAGES		NUMÉROS DE REPÈRE	PLANCHE	PAGES
Adaptation du relevage	1055-1065	47	99	Équipement électrique	860-969	40-41-42	85-87-
Ailes	775-776	36	77				89
Alourdissement arrière	805-806	37	79	Filtre à combustible .	265	13	31
Arbre de relevage ...	1025-1035	45	95	Filtre à air	270-282	14	33
Arbre manivelle	76-98	5	15				
Attelage et sa sus- pension	985-1022	44	93	Graisneur et sa commande	365-372	20	45
Avant-train	710-737	33	71				
				Injecteur	355-364	19	43
Bâti	400-437	23	51	Levier de vitesses	680-706	32	69
Bielle.....	40-54	3	11				
Boîte de vitesses	460-513	25	55-57	Moyen de roue avant .	740-758	34	73
Cadre de jalousies ...	320-335	17	39	Piston	40-54	3	11
Calotte	1-17	1	7	Point fixe	970-981	43	91
Capotage avant	338-354	18	41	Pompe à combustible .	245-264	12	29
Capots et coiffes.....	390-397	22	49	Pont arrière	600-623	29	63
Carter de régulateur ..	161-178	8	21	Poulie d'embrayage ..	100-127	6	17
Carter moteur	440-457	24	53				
Commande à main du relevage	1040-1052	46	97	Radiateur.....	320-335	17	39
Commande d'em- brayage	130-161	7	19	Régulateur	195-215	10	25
Commande de vitesse variable	180-194	9	23	Réservoir à combus- tible	290-294	15	35
Commande d'accélé- rateur	216-241	11	27	Réservoir à huile- essence	375-385	21	47
Commande de freins sur roues	630-653	30-31	65-67	Retour d'huile	355-364	19	43
Crochet de traction ..	780-788	36	77	Roues	790-800	37	79
Cylindre	20-37	2	9				
				Siège	760-773	35	75
Démultiplicateur.....	515-520	26	57	Transmission de puis- sance.....	545-576	27	59
Différentiel.....	525-542	26	57	Tuyauterie	810-855	38-39	81-83
Direction	580-594	28	61				
Échappement vertical	60-74	4	13	Ventilateur	300-320	16	37
Équipement du coffre à outils	1070-1080	48-49	101-103	Volant d'embrayage .	100-127	6	17
				Volant de régulateur .	161-178	8	21

PLANCHE I

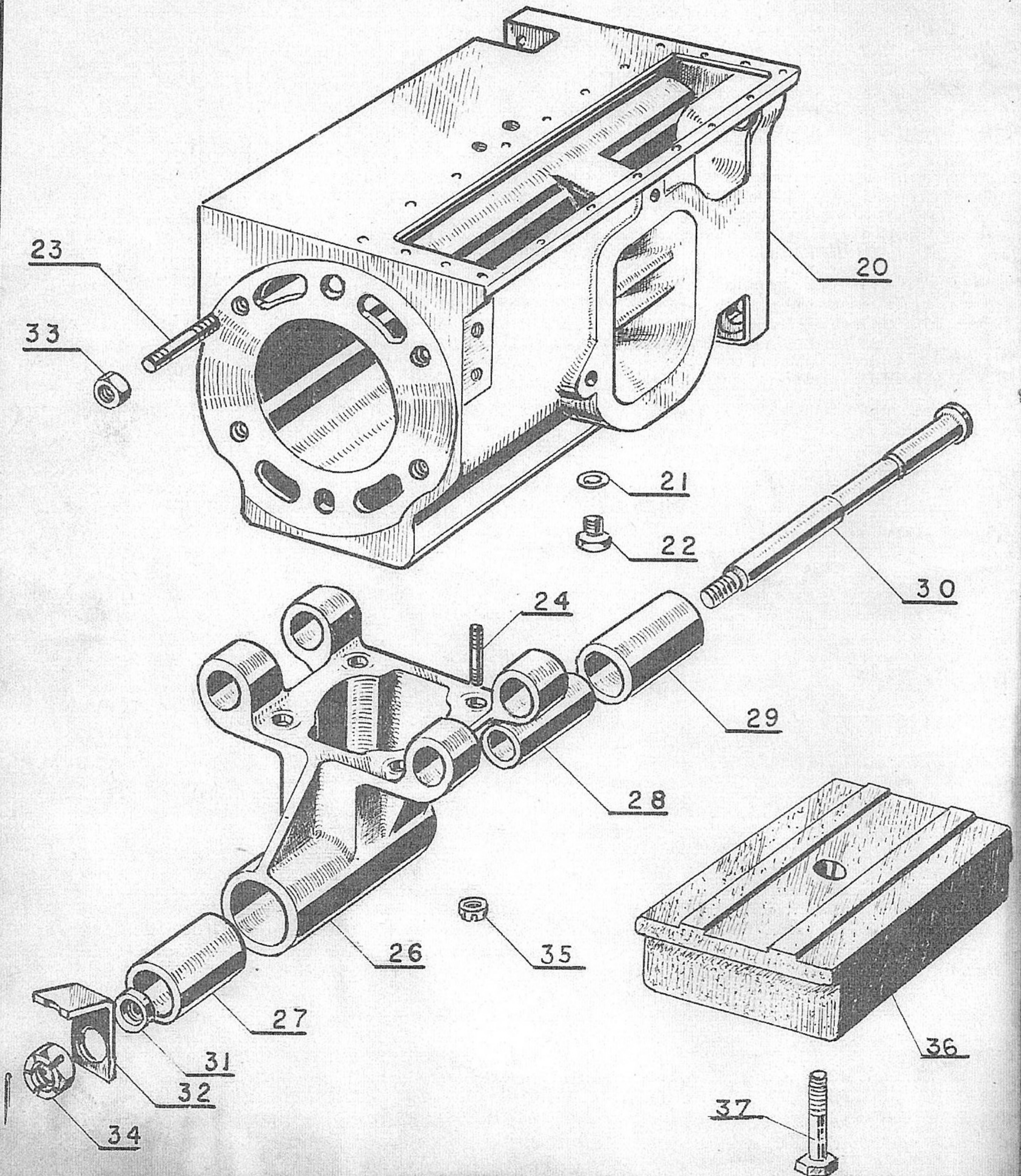


REPÈRE	DÉSIGNATION	NUMÉRO
--------	-------------	--------

Calotte - Planche 1

1	Calotte	2.60829.4
2	Goujon fixant la bride	2.61344.0
3	Joint de bride	2.61254.0
4	Bride de calotte	2.61113.0
5	Goujon de serrage d'enveloppe	2.60931.1
6	Joint de boule	2.61752.0
7	Boule de rechauffage	2.61751.1
8	Enveloppe de boule	2.60869.1
9	Rondelle de goujon de serrage d'enveloppe	2.60936.0
10	Écrou de serrage d'enveloppe de boule	2.60941.0
11	Porte d'enveloppe de boule	2.61412.0
12	Rondelle Tackray pour vis de porte	0.71330.9
13	Vis fixant la porte	0.30204.1
14	Joint pour bouchon évidé	2.30818.0
15	Bouchon évidé de calotte	2.31670.1
16	Joint de calotte	2.60932.1
17	Tube de sortie d'eau de la calotte	2.61345.0

PLANCHE 2

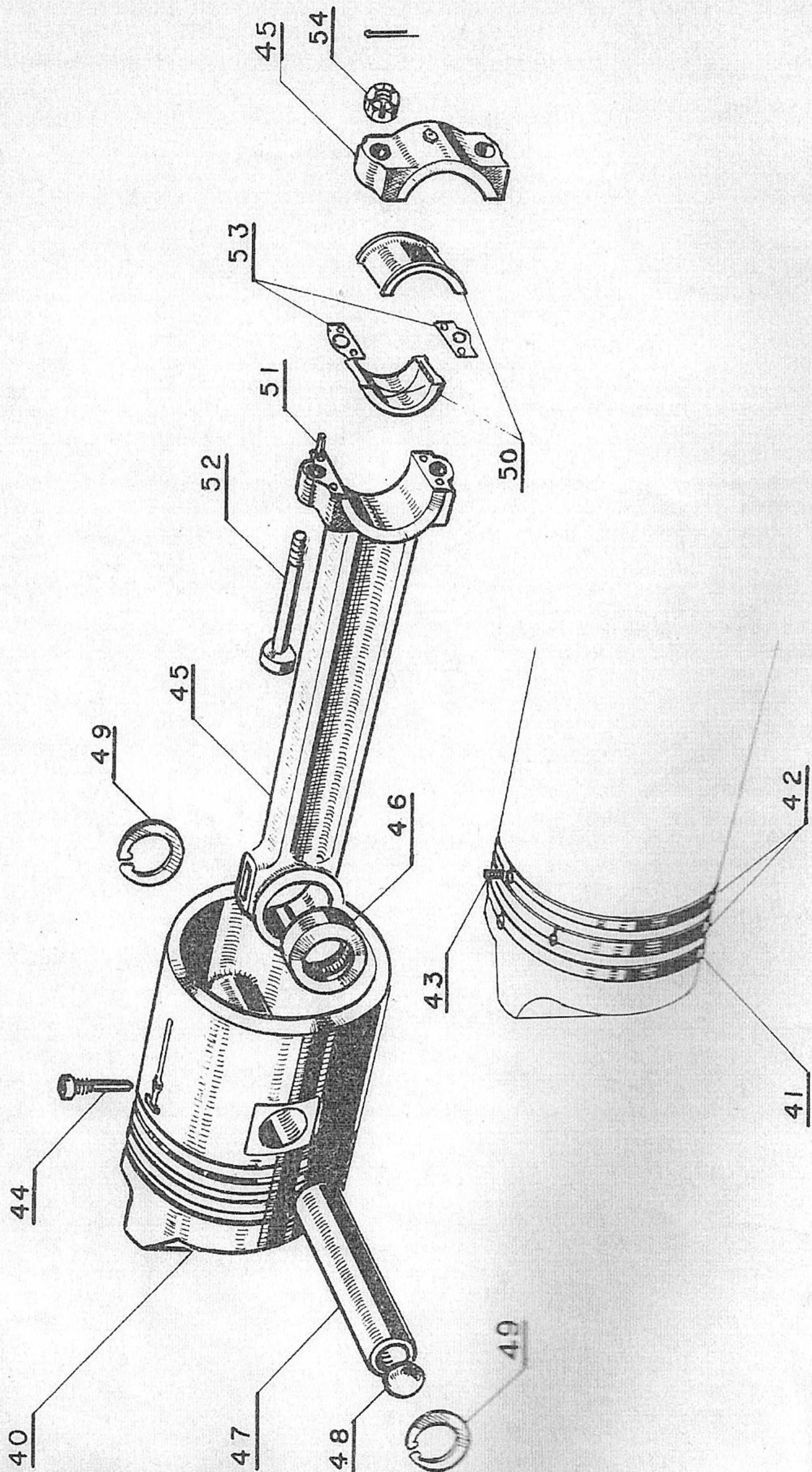


REPÈRE	DÉSIGNATION	NUMÉRO
--------	-------------	--------

Cylindre - Planche 2

20	Cylindre	2.60935.3
1	Joint de bouchon de vidange	0.74421.1
2	Bouchon de vidange.....	2.30253.2
3	Goujonfixant la calotte sur le cylindre	2.60931.1
4	Goujon fixant le support d'avant-train	2.61344.0
6	Support d'avant train nu	2.60882.1
7	Silent bloc G 20611	0.49009.8
8	Tube entretoise de silent bloc	2.60883.0
9	Silent bloc G 20611	0.49009.8
30	Axe de support d'avant-train	2.60884.3
1	Rondelle d'axe de support d'avant-train	2.61672.1
2	Équerre de fixation de lampe	2.61521.0
3	Écrou H 18	0.71231.8
4	Écrou HK 20	0.71292.0
5	Écrou HK 14	0.71291.4
	Goupille pour goujon fixant support d'avant-train	0.72342.3
	Goupille pour axe support	0.72352.8
36	Masse d'alourdissement sous cylindre	2.61768.0
7	Vis fixant la masse	0.30724.1

PLANCHE 3

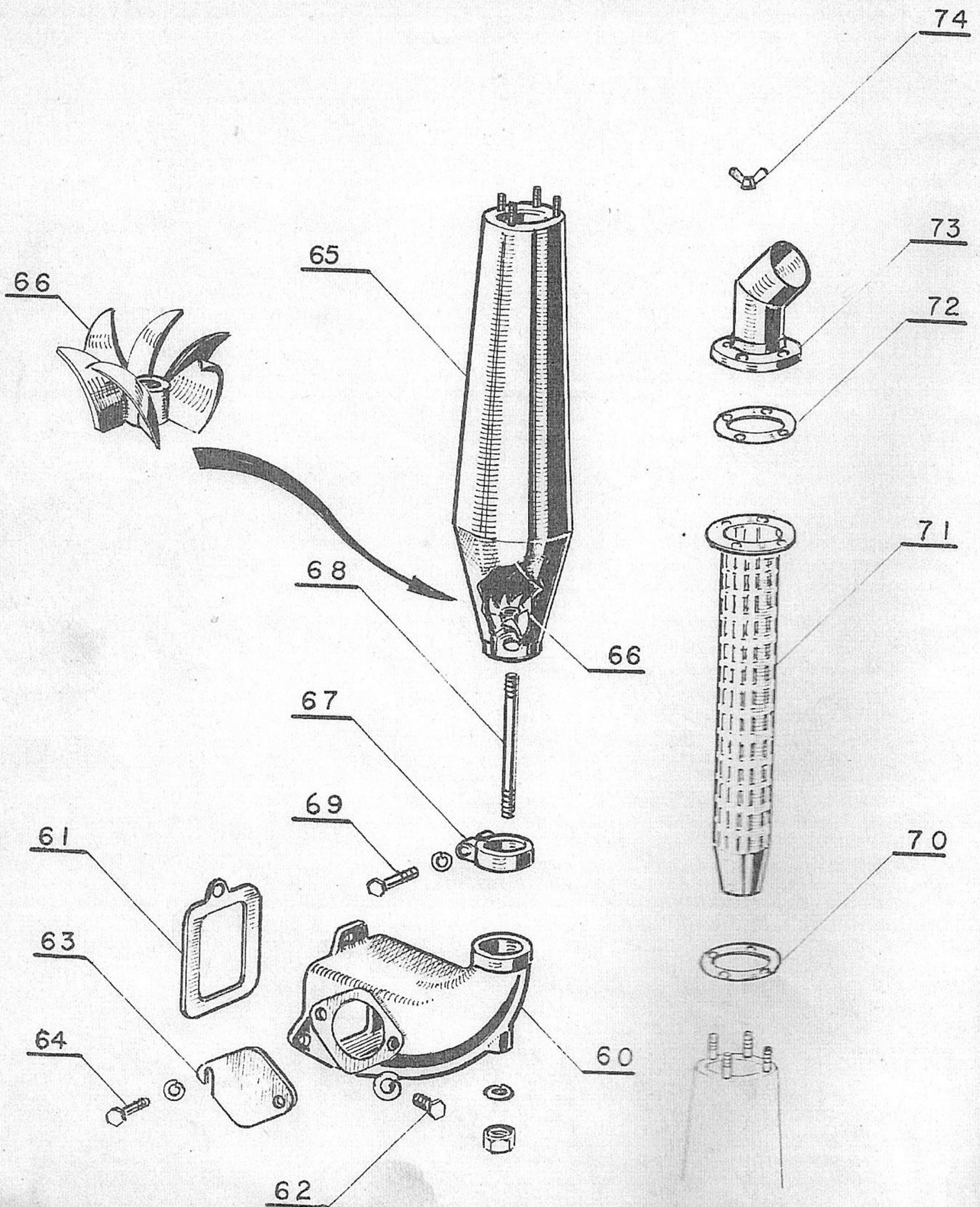


REPÈRE	DÉSIGNATION	NUMÉRO
--------	-------------	--------

Piston et Bielle - Planche 3

40	Piston	2.60945.1
1	Segment de feu	2.61628.0
2	Segment n° 1 et 2	2.61627.0
3	Vis sans tête d'arrêt de segment	2.30952.1
4	Tube graisseur de pied de bielle	2.61007.0
5	Bielle motrice avec chapeau	2.60944.2
6	Roulement Nadella Na 3030 sans BI - TC	0.73303.0
7	Axe de piston	2.60950.1
8	Rondelle d'obturation d'axe de piston	2.61757.0
9	Circlips de 45 I	0.71504.6
50	Coussinet de grosse tête de bielle	2.60070.1
1	Ergot d'assemblage de tête de bielle	2.60356.0
2	Boulon de grosse tête de bielle	2.60114.2
3	Jeu de cales de réglage de grosse tête de bielle	2.60521.0
4	Écrou de serrage de tête de bielle	2.60115.1
	Goupille pour boulon de tête de bielle	0.72331.8

PLANCHE 4

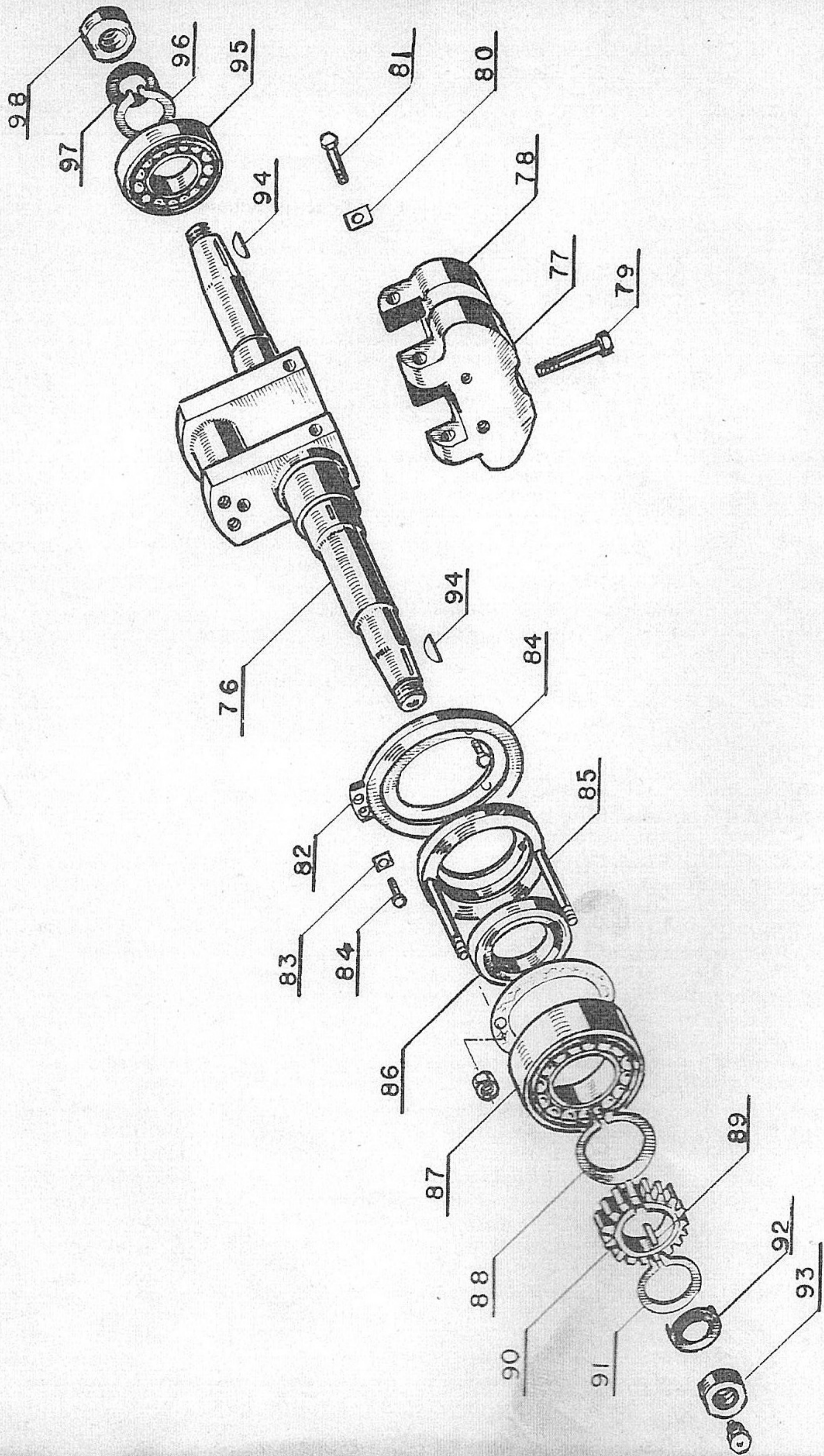


REPÈRE	DÉSIGNATION	NUMÉRO
--------	-------------	--------

Échappement vertical - Planche 4

60	Pot d'échappement vertical	2.60026.2
1	Joint d'échappement	2.60360.0
2	Vis fixant le pot	2.60193.0
3	Trappe de pot d'échappement	2.60217.0
4	Vis fixant la trappe	0.30306.1
5	Corps de tuyau d'échappement	2.61592.0
6	Étoile d'échappement	2.61588.0
7	Collier de serrage de tuyau	2.60597.0
8	Goujon d'assemblage	2.61594.0
9	Vis pour collier de serrage	2.60174.1
70	Joint de couvercle d'échappement	2.61635.1
1	Grille d'échappement	2.61634.2
2	Joint de couvercle d'échappement	2.61635.1
3	Couvercle de tuyau d'échappement	2.61600.0
4	Écrou à oreille pour couvercle	0.71250.8
	Rondelle Grower pour vis fixant la trappe	0.71321.0
	— — le collier	0.71321.0
	— — le pot	0.71321.2
	Rondelle Grower pour goujon d'assemblage	0.71321.4
	Écrou pour goujon d'assemblage	0.71231.4

PLANCHE 5

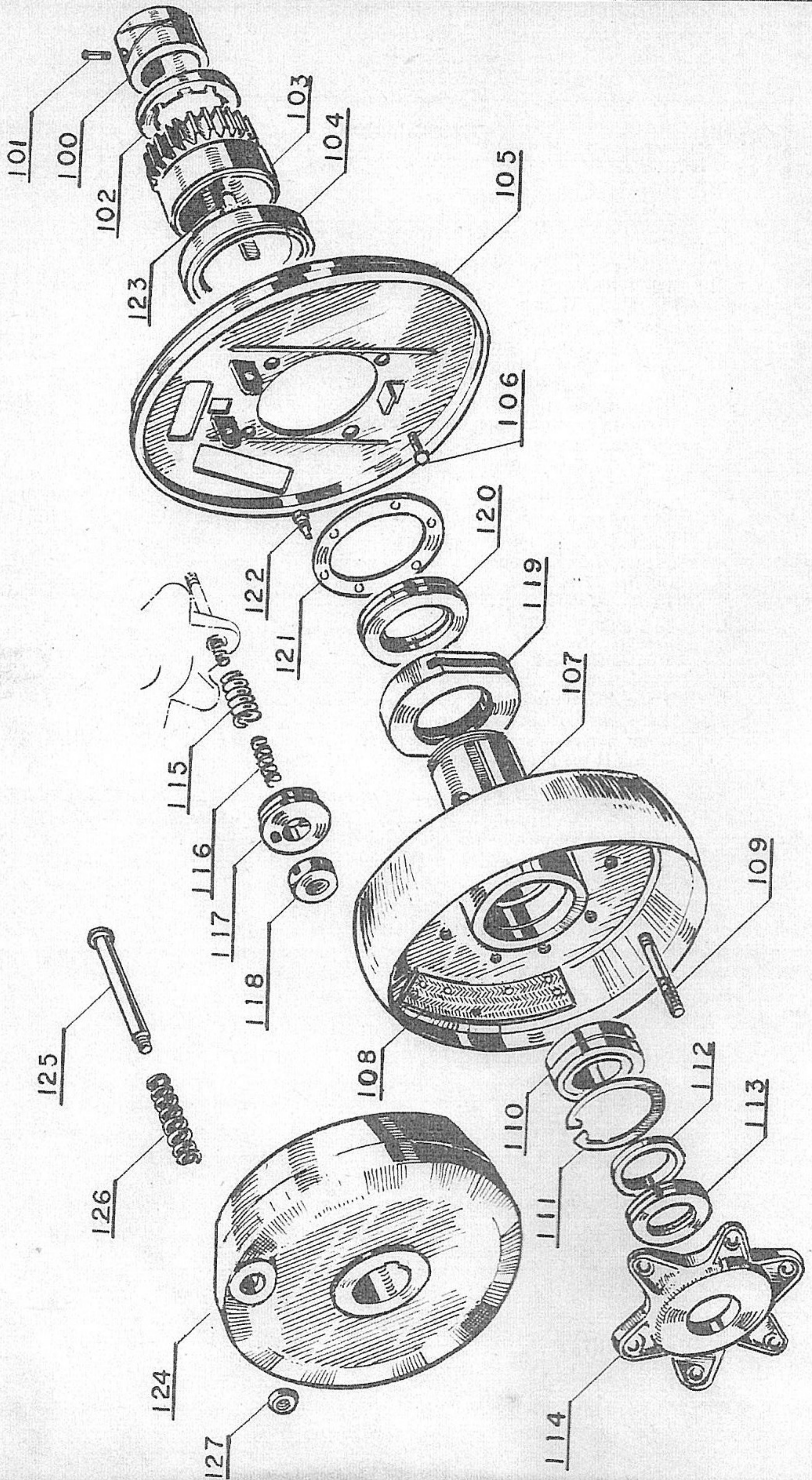


REPÈRE	DÉSIGNATION	NUMÉRO
--------	-------------	--------

Arbre manivelle - Planche 5

76	Arbre manivelle	2.60943.3
7	Contrepoids gauche	2.60859.2
8	Contrepoids droit	2.60860.2
9	Vis de serrage en bout	2.60135.1
80	Frein de vis de serrage latéral	2.60404.0
1	Vis de serrage latéral	2.60136.0
2	Couonne de graissage	2.60822.0
3	Frein de vis de fixation de couronne	2.60928.0
4	Vis fixant la couronne	2.30982.0
5	Disque d'étanchéité	2.61261.1
6	Joint anti fuite 90 × 115 × 13	0.74445.7
7	Roulement SKF 22.216	0.73421.6
8	Circlips 80 E	0.71508.0
9	Clavette de pignon de commande	2.60111.0
90	Pignon de commande	2.60861.0
1	Circlips 72 E	0.71507.2
2	Frein d'écrou	2.60408.0
3	Écrou de blocage de volant	2.60291.0
4	Clavette disque de volant	2.60126.0
5	Roulement SKF - N 213	0.73021.0
6	Circlips 65 E	0.71506.5
7	Frein d'écrou de volant	2.60408.0
8	Écrou de blocage de volant	2.60291.0
	Joint papier sous disque d'étanchéité	2.61775.0
	Écrou H bis pour goujon de disque d'étanchéité	0.71241.2
	Fil de freinage pour vis fixant la couronne de graissage	0.79310.7
	— pour vis de serrage en bout des contrepoids	—
	Graisseur Técalémit	0.74341.3

PLANCHE 6

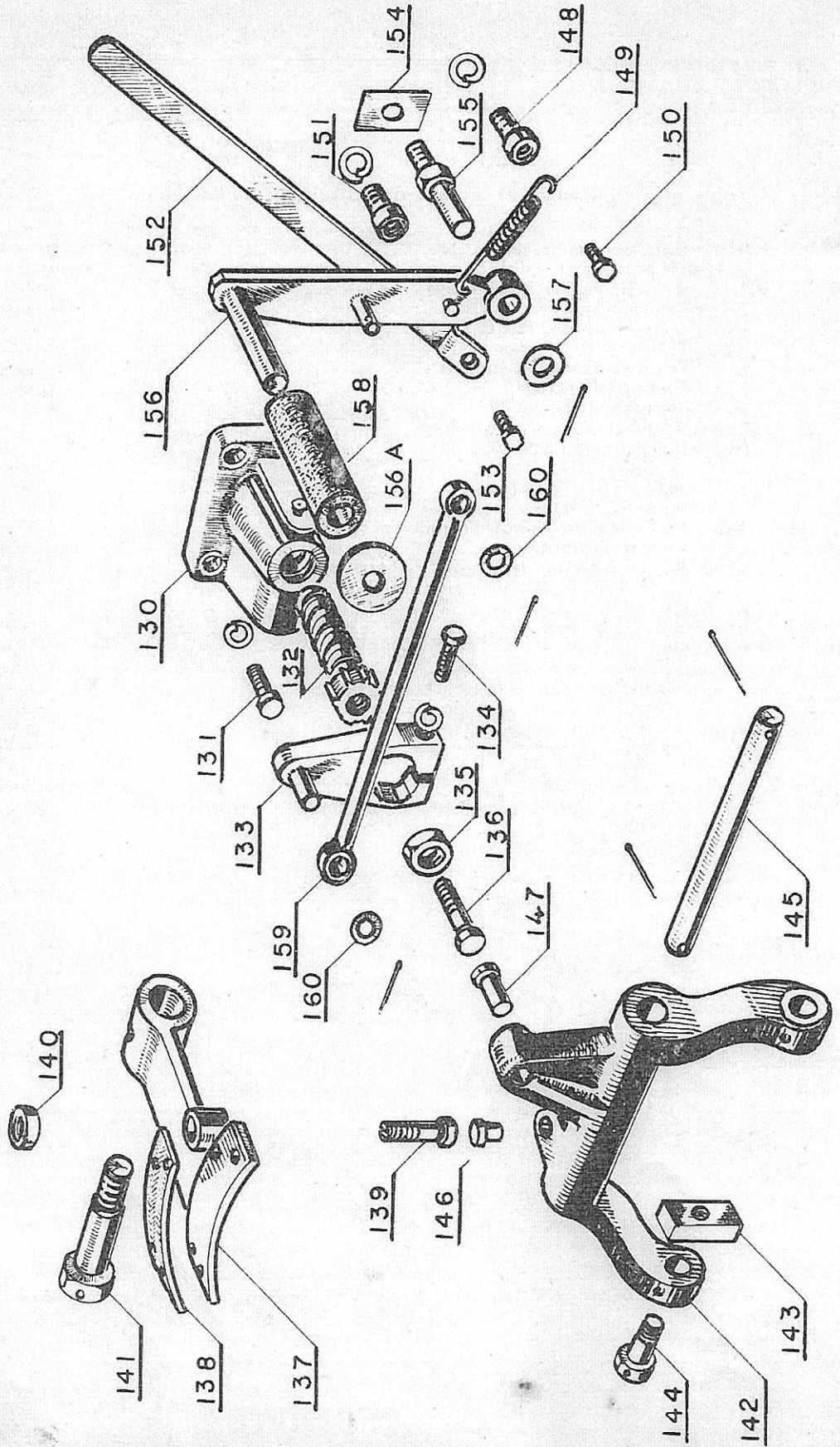


REPÈRE	DÉSIGNATION	NUMÉRO
--------	-------------	--------

Poulie et Volant d'embrayage - Planche 6

100	Fourrure d'embrayage	2.60957.0
1	Vis pour fourrure d'embrayage	2.30952.1
2	Écrou de pignon d'embrayage	2.60213.0
3	Pignon d'embrayage	2.60858.0
4	Joint Anti fuite 112 x 130 x 13	0.74446.5
5	Tôle support de capot équipée	2.61136.3
6	Vis H 12 fixant tôle support	2.61024.0
7	Poulie d'embrayage	2.60857.1
8	Garniture de poulie d'embrayage	2.60049.1
9	Goujon de ressort d'embrayage	2.61257.1
110	Roulement Nadella 1055 PTC	0.73105.5
1	Circlips 85 I	0.71508.6
2	Tube entretoise de butée	2.61370.0
3	Butée SKF 51111	0.73511.1
4	Rondelle porte ressort d'embrayage	2.60952.0
5	Ressort d'embrayage	2.60649.0
6	Ressort intérieur de ressort d'embrayage	2.30752.0
7	Rondelle de réglage de ressort d'embrayage	2.61256.1
8	Écrou HK 8 pour goujon de ressort d'embrayage	0.71290.8
9	Rondelle d'embrayage	2.60044.3
120	Butée SKF 51117	0.73511.7
1	Tôle de butée d'embrayage	2.60212.2
2	Vis fixant la tôle de butée d'embrayage	0.32002.1
3	Clavette de poulie d'embrayage	2.60105.1
4	Volant d'embrayage	2.60730.1
5	Tirette de volant d'embrayage	2.60731.0
6	Ressort de tirette	2.60733.0
7	Écrou de tirette	2.60732.0
	Fil de freinage pour vis fixant la tôle support de capot	0.19310.7

PLANCHE 7

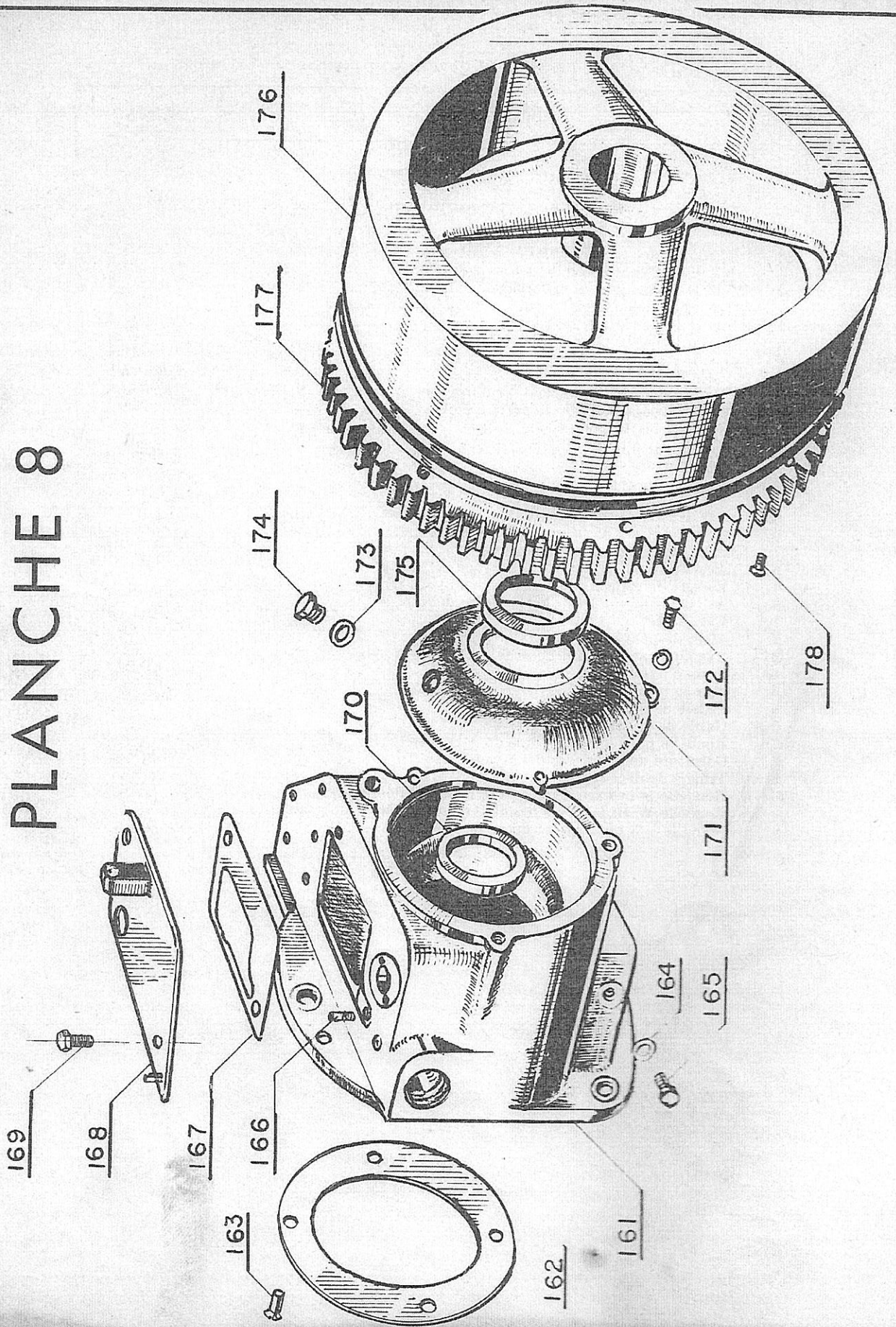


REPÈRE	DÉSIGNATION	NUMÉRO
--------	-------------	--------

Commande d'embrayage - Planche 7

130	Écrou de débrayage	2.60920.1
1	Vis H 10 fixant écrou de débrayage	0.30306.1
2	Vis de commande de débrayage	2.60927.3
3	Levier de débrayage	2.60964.1
4	Vis H 10 de serrage de levier	0.30306.1
5	Écrou H bis 12 pour vis de réglage	0.71241.2
6	Vis de réglage de débrayage	2.60934.1
7	Patin de frein d'embrayage	2.60867.0
8	Garniture de patin de frein d'embrayage	2.60939.0
9	Vis de réglage de patin de frein d'embrayage	2.60934.1
140	Écrou H bis 12 pour vis de réglage	0.71241.2
1	Axe de patin de frein d'embrayage	2.60937.1
2	Fourchette d'embrayage	2.60868.1
3	Doigt de fourchette d'embrayage	2.60104.0
4	Axe de doigt de fourchette	2.60103.0
5	Axe de fourchette d'embrayage	2.61035.0
6	Grain de patin de frein d'embrayage	2.60933.0
7	Grain de fourchette d'embrayage	2.60930.0
8	Axe d'arrêt de pédale de débrayage	2.33326.0
9	Ressort de rappel de pédale de débrayage	2.30766.1
150	Axe de taquet d'arrêt de pédale de débrayage	2.37796.0
1	Axe d'arrêt de pédale de débrayage	2.61692.0
2	Arrêt de pédale de débrayage	2.61689.0
3	Axe de taquet d'arrêt de pédale de débrayage	2.37796.0
4	Frein d'axe de pédale de débrayage	2.61626.0
5	Axe de pédale de débrayage	2.61026.0
6	Pédale de débrayage	2.60958.2
6 A	Garde de pédale débrayage	2.61766.0
7	Rondelle pour axe de pédale de débrayage Z 14	
8	Garniture de pédale de débrayage	2.61629.0
9	Tringle de débrayage	2.60956.0
160	Rondelle pour axes de tringle et levier de débrayage	0.71381.0
	Rondelle W 10 pour vis fixant écrou et levier de débrayage	0.71321.0
	Goupille V 3 pour axe et levier de débrayage	0.72331.3

PLANCHE 8

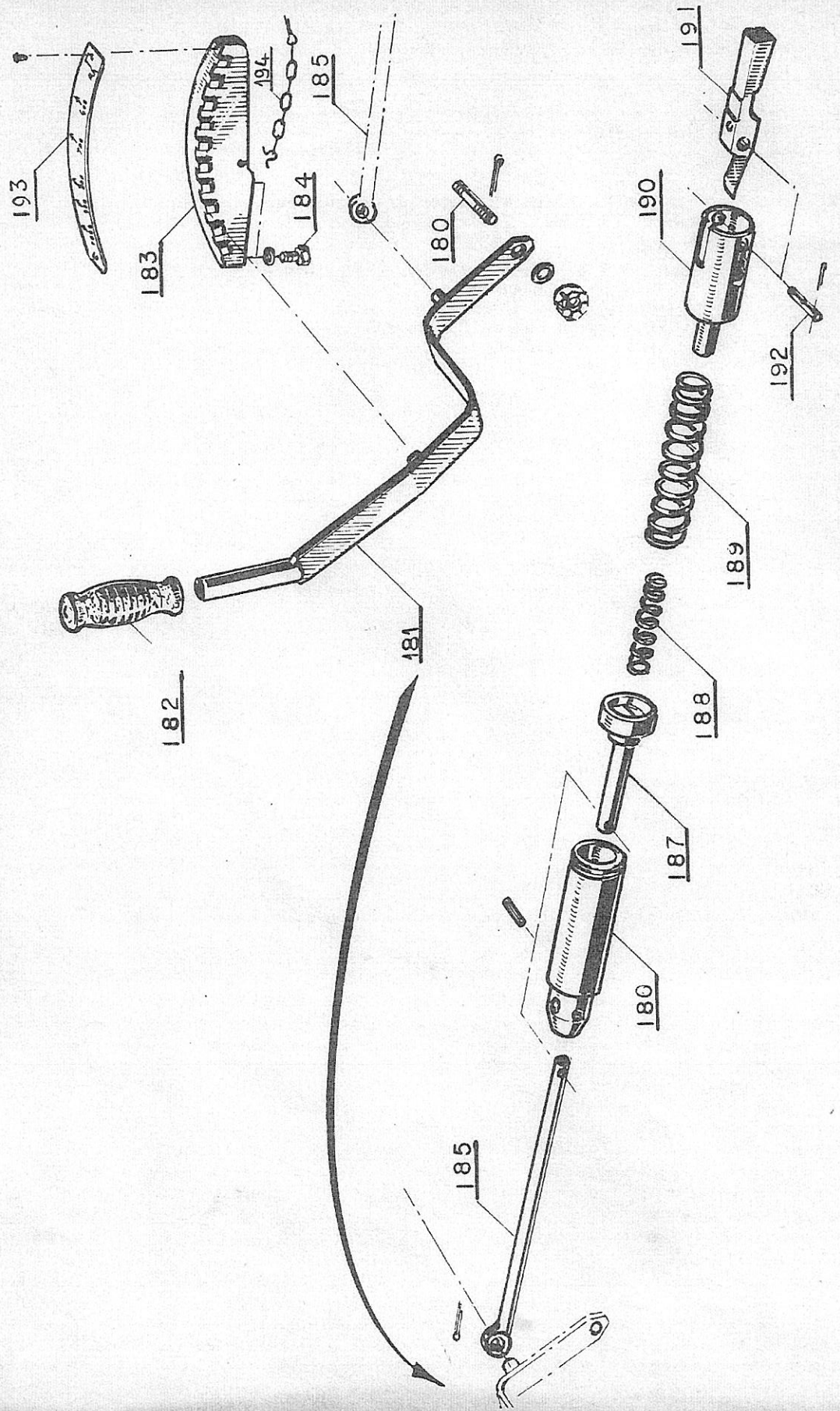


REPÈRE	DÉSIGNATION	NUMÉRO
--------	-------------	--------

Volant et Carter de Régulateur - Planche 8

161	Carter de régulateur.....	2.61168.3
2	Rondelle de butée de roulement côté régulateur.....	2.60209.0
3	Vis fixant la rondelle de butée.....	0.32203.1
4	Joint pour vis de niveau.....	0.74401.2
5	Vis de niveau d'huile.....	2.30487.3
6	Vis sans tête à téton.....	2.30936.1
7	Joint entre carter et couvercle supérieur.....	2.61377.0
8	Couvercle supérieur de carter de régulateur.....	2.61285.0
9	Vis fixant le couvercle supérieur de régulateur.....	0.30404.1
170	Joint anti-fuite 65×85×12.....	
1	Couvercle de carter de régulateur.....	2.61238.1
2	Vis H 8 fixant couvercle.....	0.30208.1
3	Joint pour bouchon.....	0.74421.1
4	Bouchon d'emplissage du carter.....	2.61744.0
5	Joint anti-fuite 70×90×12.....	
6	Volant de régulateur.....	2.60864.0
7	Couronne de démarrage.....	2.60997.1
8	Vis fixant la couronne.....	2.60426.0
	Joint entre carter de régulateur et carter moteur.....	2.61773.0
	Joint entre carter de régulateur et couvercle.....	2.61774.0
	Rondelle Grower pour vis fixant le couvercle.....	0.71320.8
	— — — — — supérieur.....	0.71321.2

PLANCHE 9

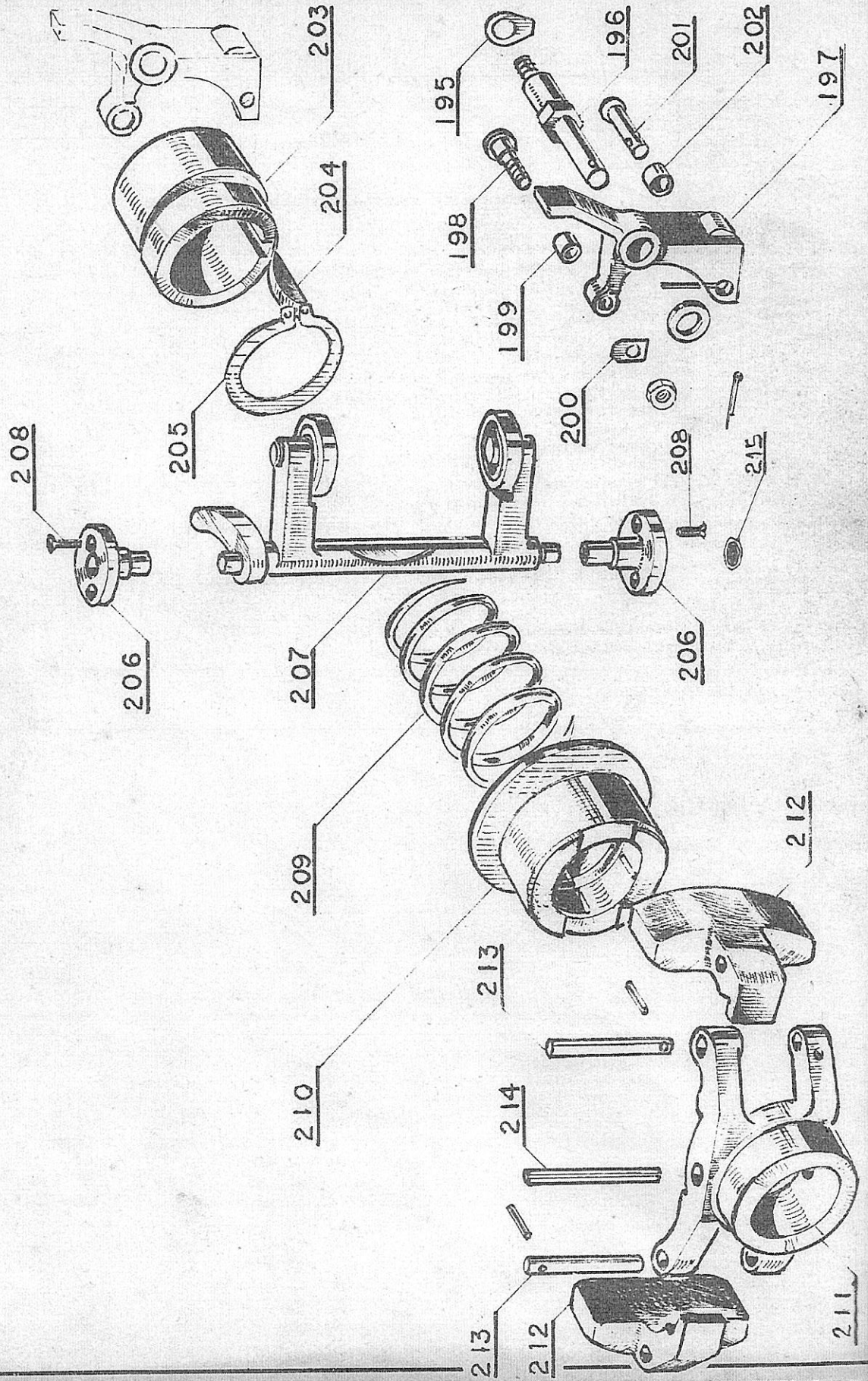


REPÈRE	DÉSIGNATION	NUMÉRO
--------	-------------	--------

Commande de vitesse variable - Planche 9

180	Axe de levier de poussée	2.61327.0
1	Levier de poussée de ressorts de régulateur.....	2.61328.0
2	Poignée de levier.....	
3	Secteur d'arrêt de levier de poussée	2.61562.2
4	Vis H8 fixant le secteur	0.30204.1
5	Tige de poussée de coulisseau.....	2.61410.0
6	Boîte de ressorts de régulateur.....	2.61302.0
7	Coulisseau AR de ressort de marche	2.61305.1
8	Ressort intérieur de régulateur	2.61294.0
9	Ressort extérieur de régulateur	2.61293.0
190	Coulisseau AV.....	2.61260.0
1	Coin d'accélérateur.....	2.61237.1
2	Axe de coin d'accélérateur	2.61239.0
3	Plaque de secteur de levier.....	2.61563.1
	Vis Parker 3 × 8 fixant la plaque.....	
	Rondelle Belleville pour axe de levier de poussée 12,5×36×2 ..	
	Écrou HK 12 pour axe de levier de poussée	0.71291.2
	Bague d'étanchéité pour boîte de ressort Type R N° 14	
	Goupille de 2 pour axe de coin	0.72321.3
	— 3 pour axe de levier de poussée	0.72331.8
	— 3 pour axe de tige de poussée	0.72331.3
194	Goupille Mécanindus pour tige de poussée E 4 × 17.....	
	Chamette d'arrêt de verrou de frein	

PLANCHE 10

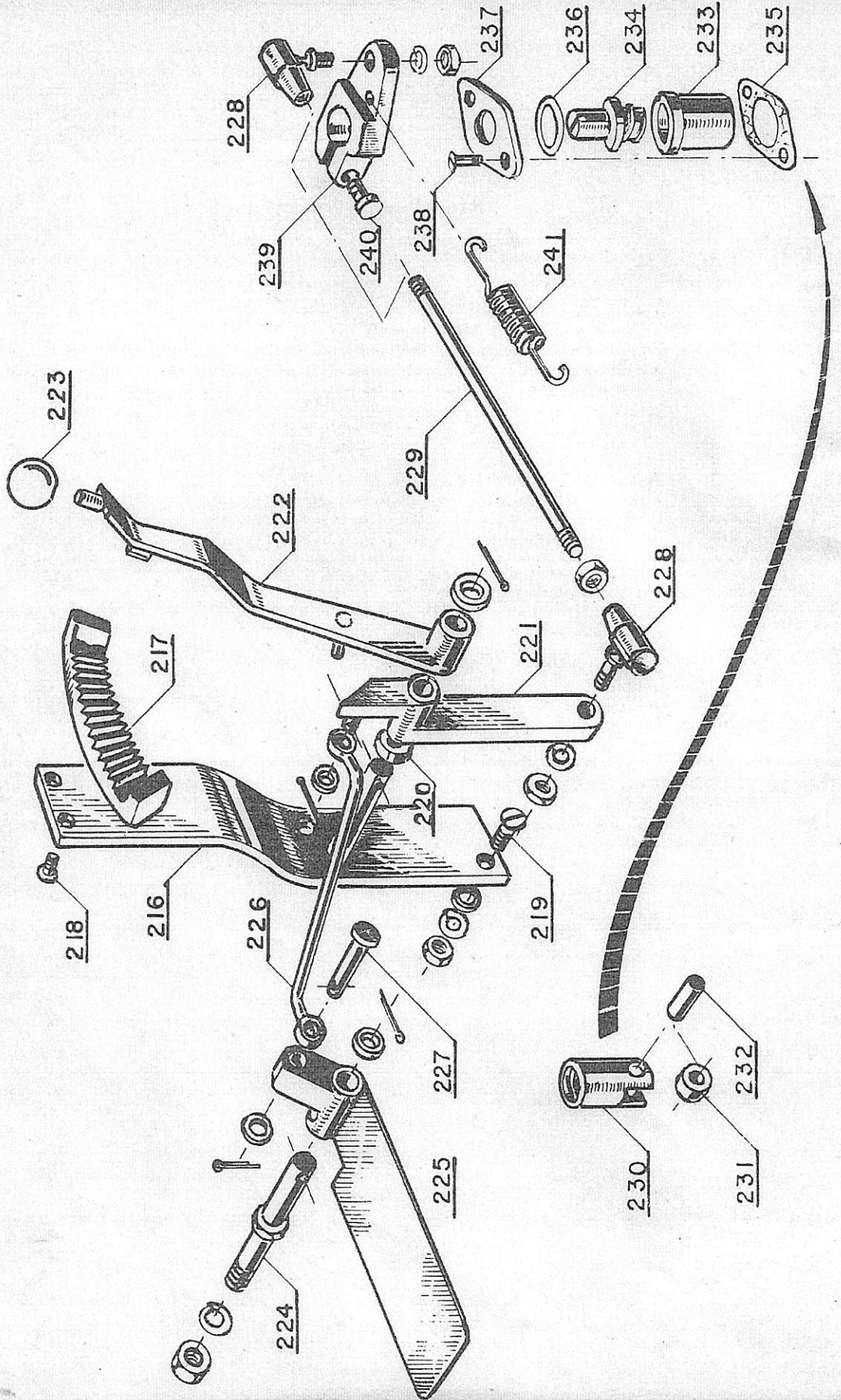


REPÈRE	DÉSIGNATION	NUMÉRO
--------	-------------	--------

Régulateur - Planche 10

195	Frein d'axe de pendule	2.61241.0
6	Axe de pendule	2.61240.1
7	Pendule de commande de pompe	2.61242.0
8	Axe de galet inférieur de coin	2.61243.0
9	Galet de pendule NA 14601 sans BI	2.61253.0
200	Frein d'écrou d'axe de galet inférieur	2.61244.0
1	Axe du galet de pendule	2.61160.0
2	Galet de pendule NA 14601 sans BI	2.61167.0
3	Came de commande de pompe à combustible	2.61250.1
4	Clavette disque de came de commande de pompe	2.61209.1
5	Circlips 60 E pour came de commande de pompe	0.32104.1
6	Bague de fourchette de régulateur	2.61292.0
7	Fourchette de régulateur équipée	2.61291.1
8	Vis F/90° 6.20.20 pour bague de fourchette de régulateur	2.61234.2
9	Ressort de ralenti	2.61030.1
210	Manchon de régulateur équipé	2.60244.0
1	Croisillon de masse	0.72341.7
2	Masse de régulateur	0.71241.0
3	Axe de masse de régulateur	
4	Goupille Mécanindus fixant le croisillon E 10 × 75	
	Rondelle Z pour axe de pendule	
	Goupille V 4 × 35 pour axe de pendule	
	Écrou H bis pour axe de galet inférieur de coin	
	Goupille Mécanindus pour axe de galet de pendule E 3 × 25	
	Goupille Mécanindus pour axe de masse E 3 × 20	
215	Bouchon expansible de 16	

PLANCHE II

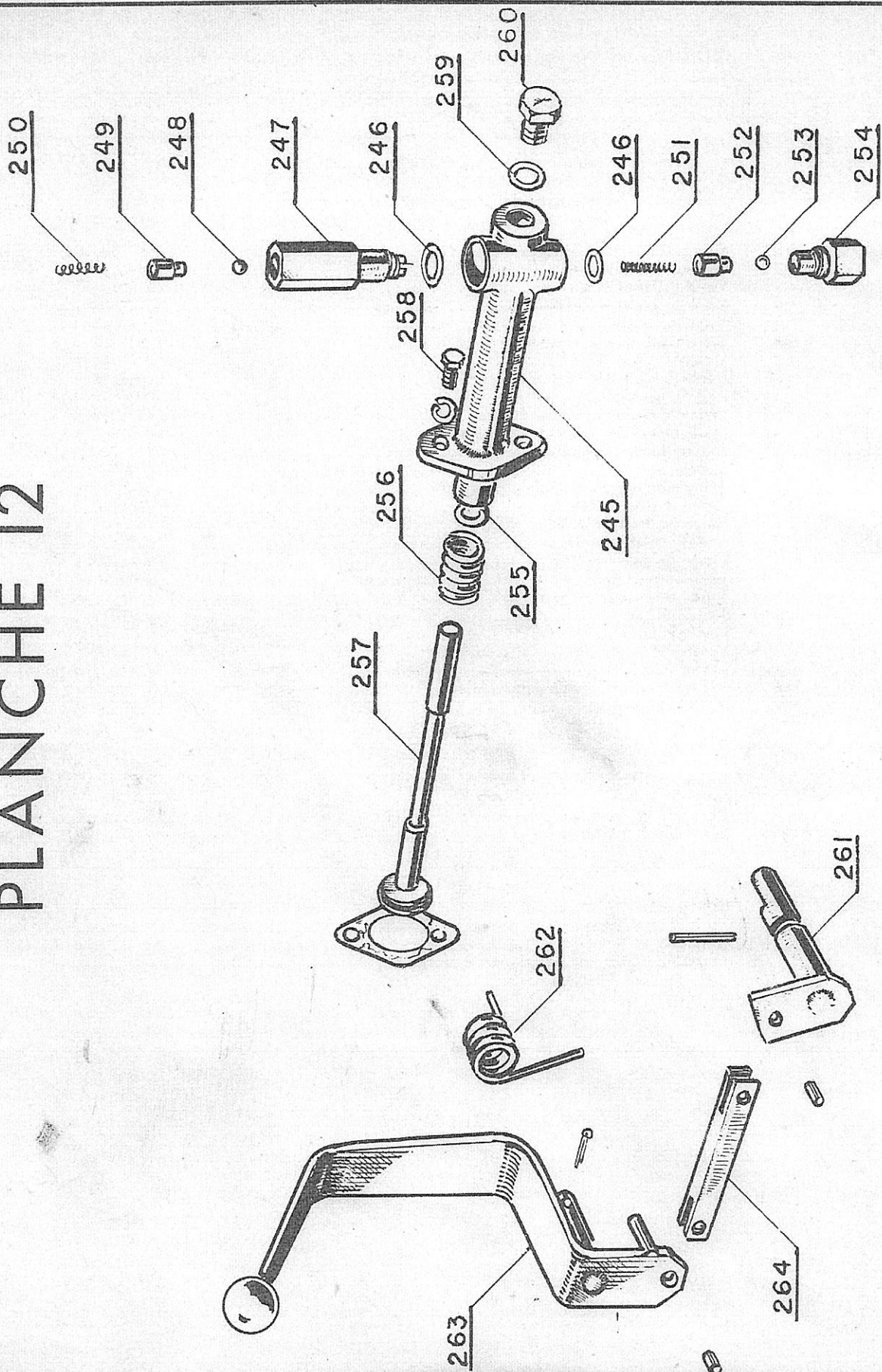


REPÈRE	DÉSIGNATION	NUMÉRO
--------	-------------	--------

Commande d'accélérateur - Planche 11

216	Support d'accélérateur	2.61730.0
7	Secteur d'accélérateur à main	2.61709.0
8	Vis F 6 fixant le secteur	0.32104.1
9	Vis F 8 fixant le support	0.32203.1
220	Rondelle d'appui	2.61729.0
1	Levier double de commande d'accélérateur	2.61262.0
2	Manette d'accélérateur	2.61272.1
3	Boule de manette d'accélérateur	2.34676.0
4	Axe de pédale	2.61712.0
5	Pédale d'accélérateur	2.61718.1
6	Bielle de commande d'accélérateur	2.61713.0
7	Axe de bielle de commande	2.61711.0
8	Rotule	
9	Tringle de commande d'accélérateur	2.61280.0
230	Écrou d'accélération	2.61176.0
1	Galet Nadella NA 14601 sans BI	
2	Axe de galet supérieur	2.61177.0
3	Guide de galet supérieur	2.61173.1
4	Vis d'accélération	2.61175.0
5	Joint sous guide de galet	2.61408.0
6	Jeu de cale	2.61343.0
7	Bride de guide de galet	2.61174.0
8	Vis F 8 fixant la bride	0.32203.1
9	Levier de commande de vis d'accélérateur	2.61279.1
240	Vis H 8 pour levier de commande	0.30205.1
1	Ressort de rappel	2.30766.1
	Rondelle MU 8 pour vis fixant le support	0.71380.8
	Rondelle W 8 — —	0.71320.8
	Écrou H bis 8 — —	0.71240.8
	Rondelle MU 12 pour axe support d'accélérateur	0.71381.2
	Goupille V 3 — —	0.72331.3
	Écrou H 12 pour axe de pédale	0.71231.2
	Rondelle W 12 — —	0.71321.2
	Rondelle Z 12 — —	
	Goupille V 3 × 25 — —	0.72331.3
	Rondelle MU 10 pour axe de bielle de commande	0.71381.0
	Goupille V 3 × 25 pour — —	0.72331.3
	Écrou H bis 8 fixant rotule	0.71240.8
	Rondelle W 8 fixant la rotule	0.71320.8
	Écrou de réglage de tringle d'accélérateur	0.71240.8

PLANCHE 12

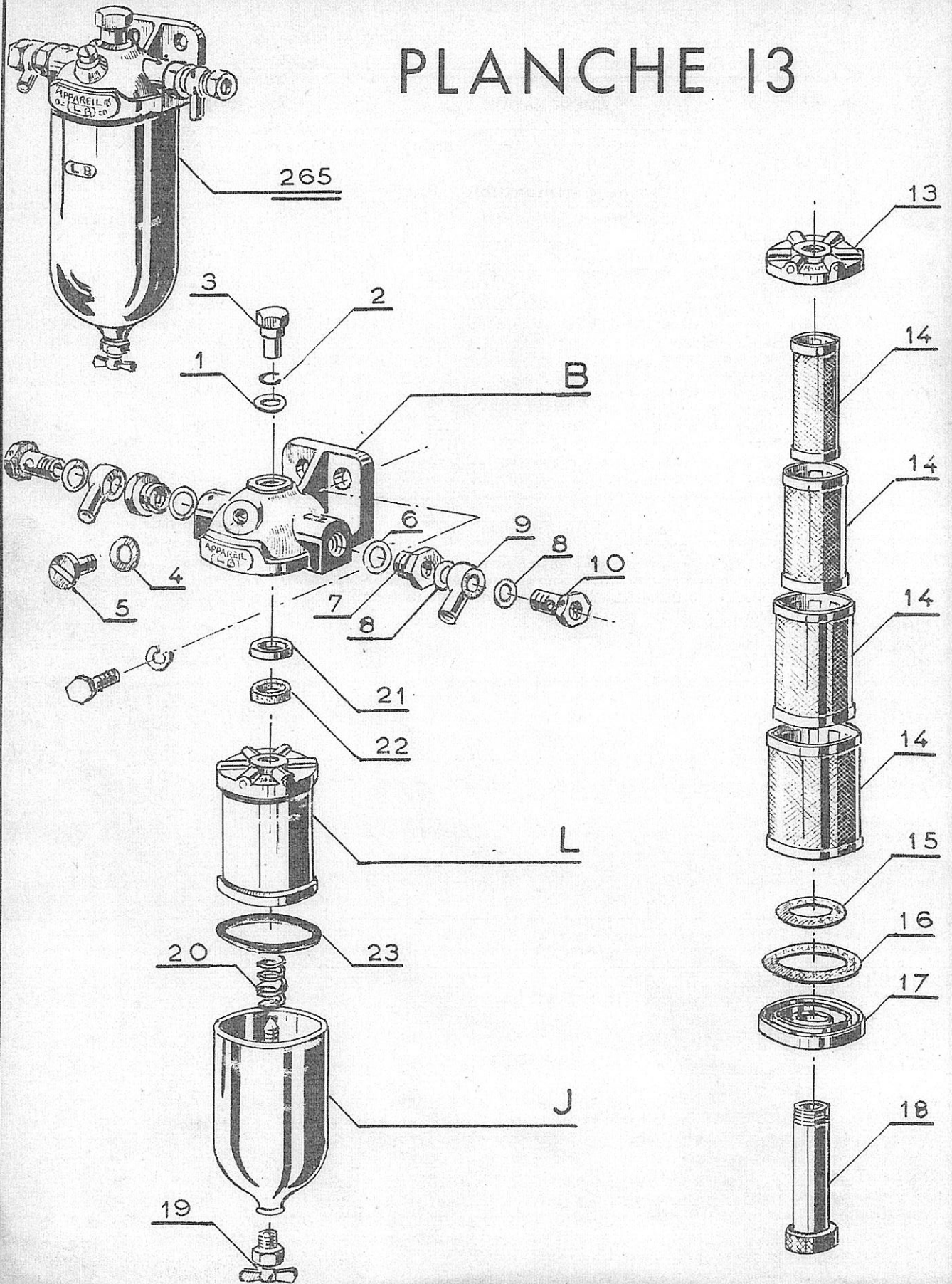


REPÈRE	DÉSIGNATION	NUMÉRO
--------	-------------	--------

Pompe à combustible - Planche 12

245	Corps de pompe	2.60992.0
6	Joint de boîte à clapet	2.60990.0
7	Boîte à clapet de refoulement	2.60988.1
8	Bille \varnothing 5	0.73920.5
9	Clapet de pompe	2.30405.2
250	Ressort de clapet de refoulement	2.30758.0
1	Ressort de clapet d'aspiration	2.30757.0
2	Clapet de pompe	2.30405.2
3	Bille \varnothing 5	0.73920.5
4	Boîte à clapet d'aspiration	2.60987.1
5	Bague d'étanchéité Type R N 8	2.60368.1
6	Ressort de pompe à combustible	2.61251.2
7	Piston de pompe	0.30204.1
8	Vis H 8 fixant la pompe sur le carter	2.60989.0
9	Joint de bouchon	0.30405.1
260	Vis H 12 en bout de pompe	2.61049.1
1	Excentrique de commande à main	2.61300.0
2	Ressort de commande de pompe à main	2.61336.1
3	Levier de pompe à main	2.61295.0
4	Bielle de commande de pompe à main	0.72331.3
	Goupille Mécanindus de 6 /40 pour excentrique de commande à main	2.61780.0
	Goupille V 3 /25 sur axe d'articulation de levier de pompe à main	
	Joint entre pompe et carter	

PLANCHE 13

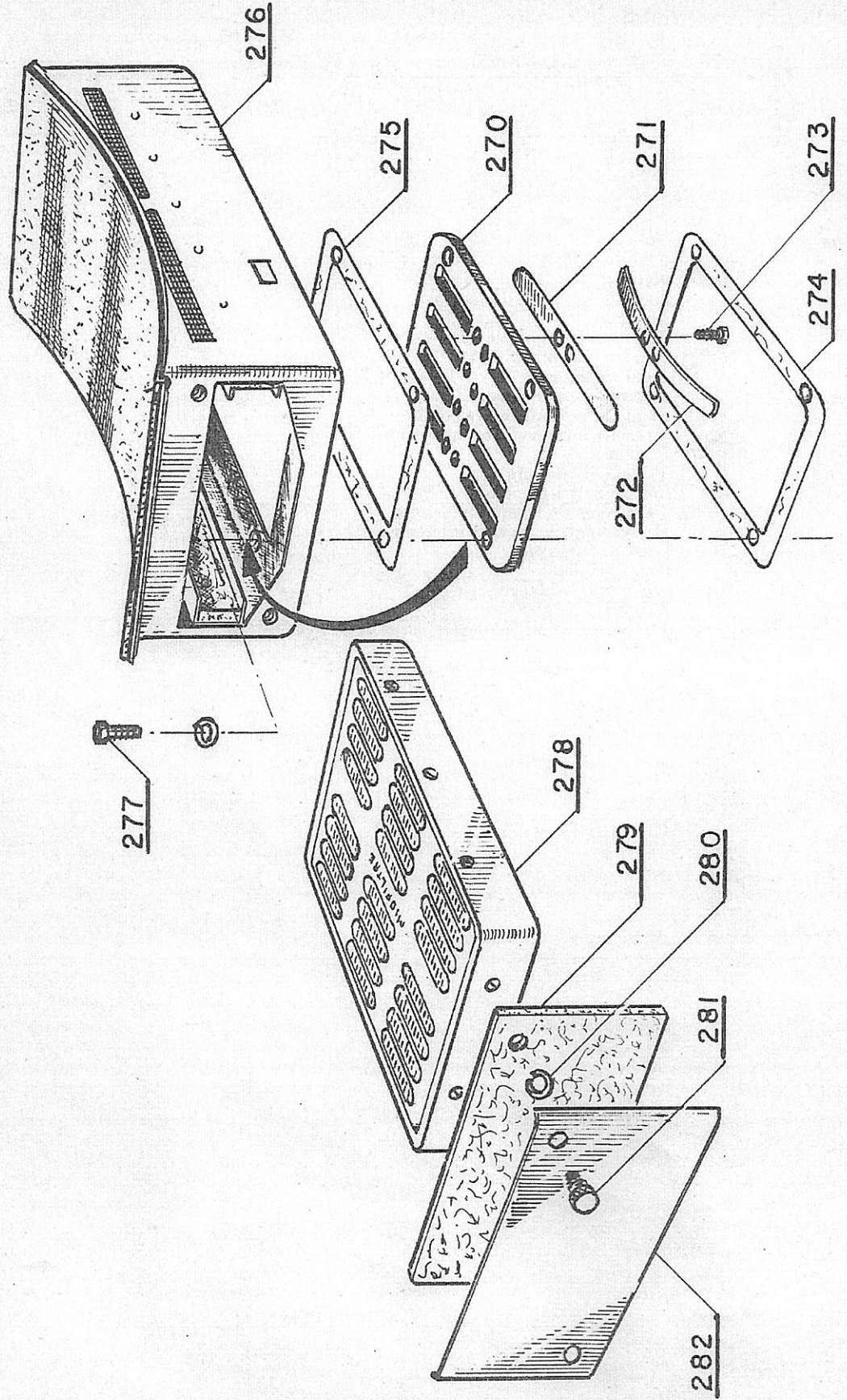


REPÈRE	DÉSIGNATION	NUMÉRO
--------	-------------	--------

Filtre à combustible - Planche 13

265	Filtre LB équipé de raccords orientables comprenant :	
1	Joint de bouchon d'assemblage	} CORPS B
2	Jonc de bouchon d'assemblage	
3	Bouchon d'assemblage	
4	Joint de bouchon de purge d'eau	
5	Bouchon de purge d'eau	
6	Joint de raccord	
7	Raccord entrée et sortie	
8	Joint de raccord intermédiaire	
9	Raccord intermédiaire entrée et sortie	
10	Boulon	
13	Flasque supérieure	} ÉLÉMENT FILTRANT L
14	Jeu de tubes filtrant	
15	Petit joint de flasque inférieure	
16	Grand joint de flasque inférieure	
17	Flasque inférieure	
18	Écrou moleté	} CUVE J
19	Robinet de vidange	
20	Ressort	
21	Coupelle du joint liège entre corps et élément filtrant	
22	Joint liège	
23	Joint supérieur entre corps et cuve	
	Vis de fixation du filtre	
	Rondelle W	

PLANCHE 14

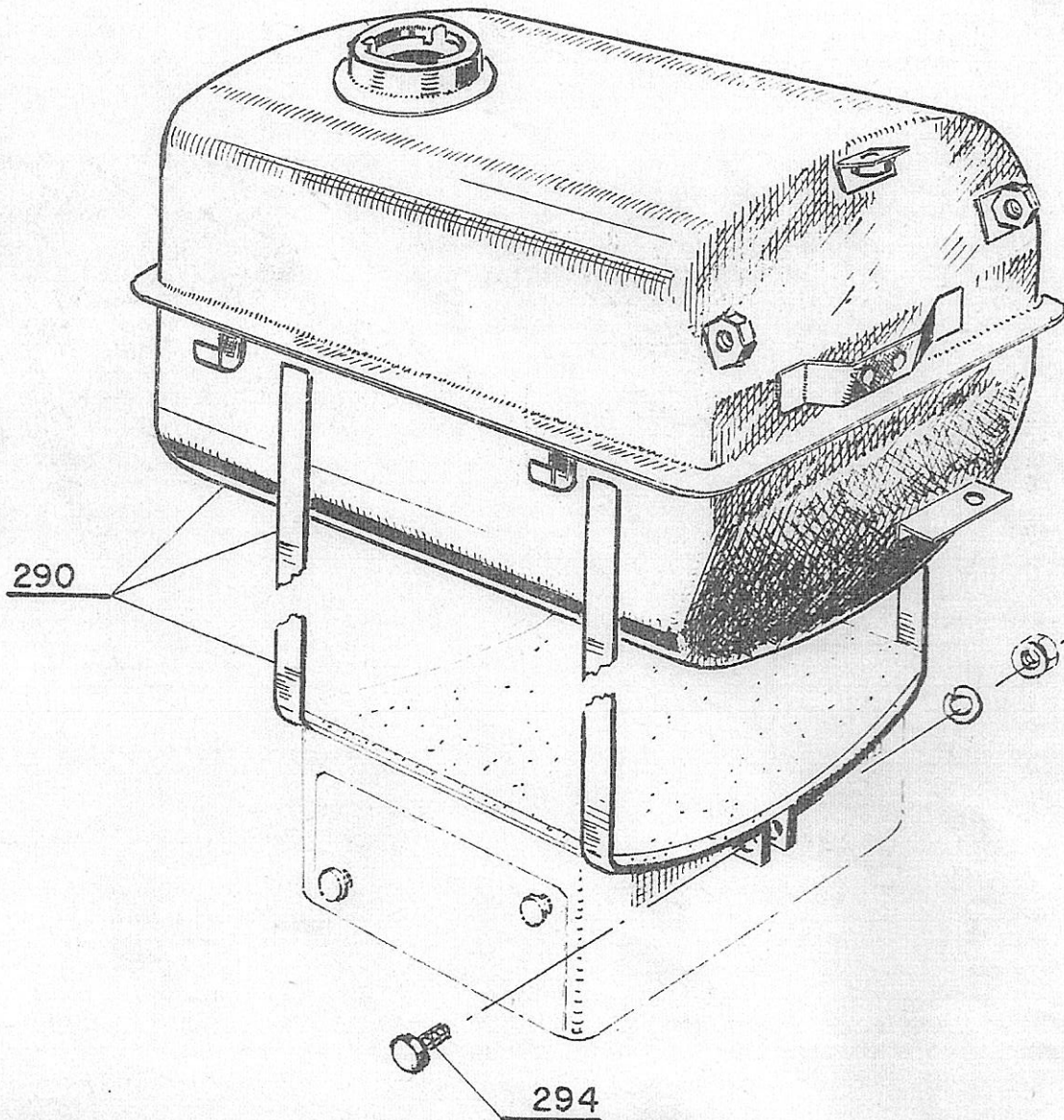
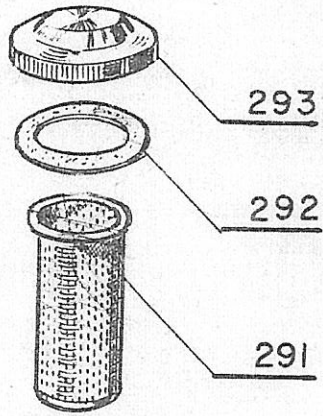


REPÈRE	DÉSIGNATION	NUMÉRO
--------	-------------	--------

Filtre à air - Planche 14

270	Plaque siège des clapets d'air.....	2.60042.3
1	Clapet d'air.....	2.60363.1
2	Butée de clapet d'air.....	2.60277.2
3	Vis H 8 fixant les clapets d'air.....	2.30982.0
4	Joint entre bâti et coffre de filtre à air.....	2.60502.1
5	Joint entre coffre et plaque siège.....	2.60508.1
6	Coffre de filtre à air.....	2.61313.3
7	Vis H 10 fixant la plaque siège.....	0.30306.1
8	Cartouche de filtre à air.....	2.60618.0
9	Joint de porte de filtre.....	2.60926.0
280	Jonc d'arrêt de bouton moleté.....	2.60441.0
1	Bouton moleté.....	2.60440.0
2	Porte de fermeture de filtre.....	2.60417.0
	Rondelle W 10 pour vis fixant la plaque siège.....	0.71321.0
	Fil de freinage.....	0.19310.7

PLANCHE 15

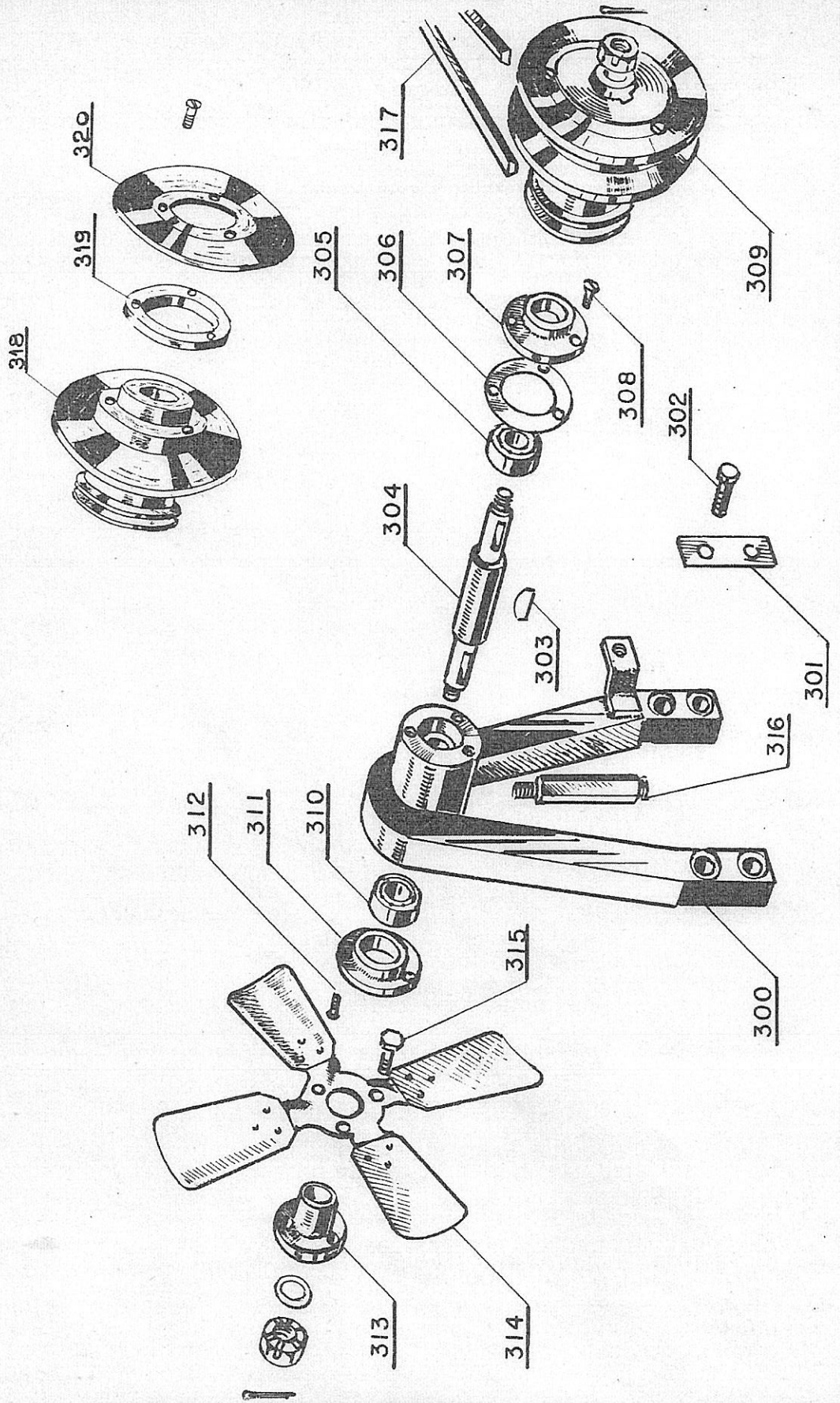


REPÈRE	DÉSIGNATION	NUMÉRO
--------	-------------	--------

Réservoir à combustible - Planche 15

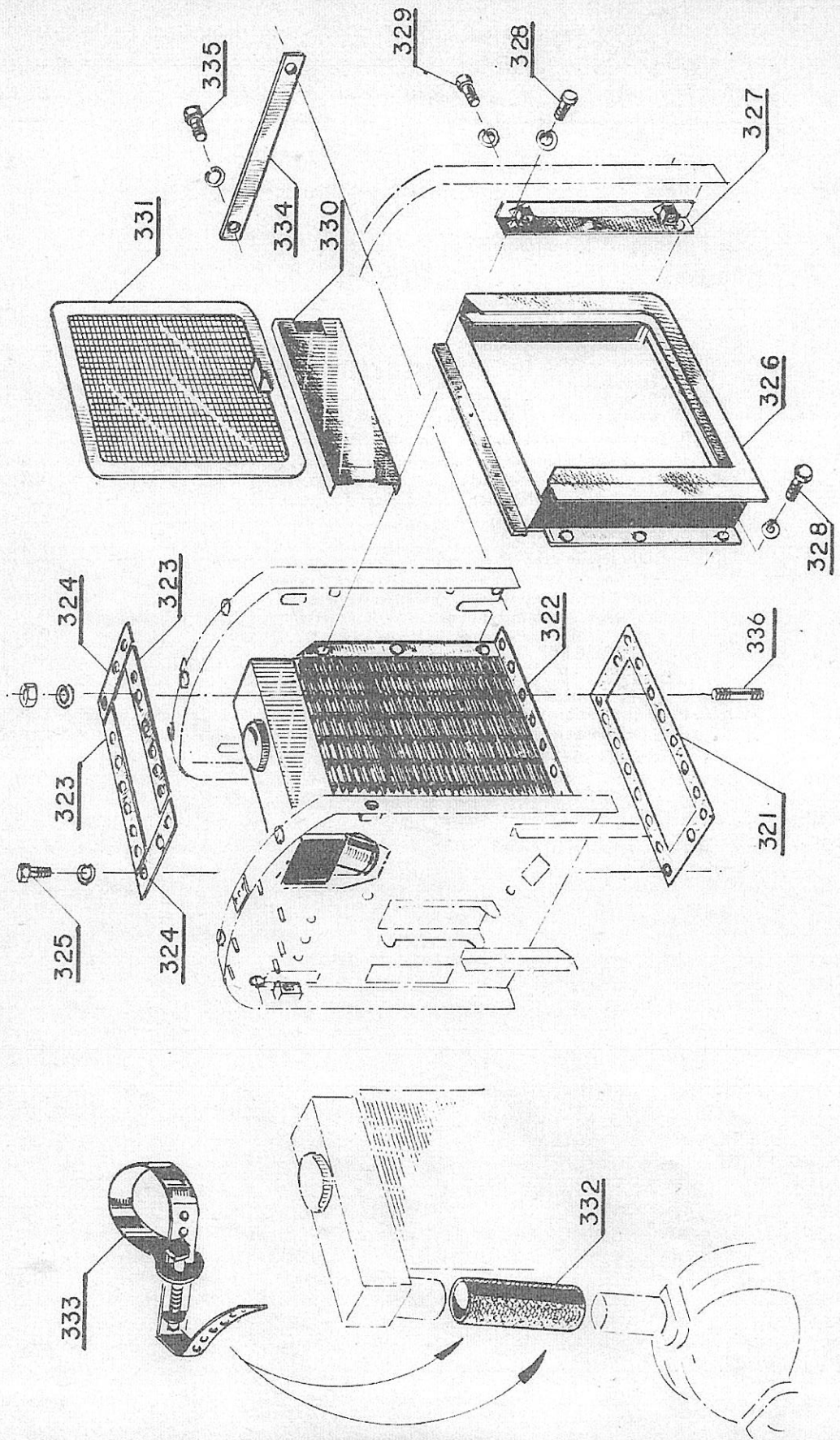
290	Réservoir à combustible	2.61351.5
1	Filtre de réservoir	2.30641.1
2	Joint de bouchon	
3	Bouchon de réservoir	2.36584.0
4	Vis H 8 serrant les demi-sangles	0.30208.0
	Rondelle W 8	0.71320.8
	Écrou H 8	0.71230.8

PLANCHE 16



REPÈRE	DÉSIGNATION	NUMÉRO
Ventilateur - Planche 16		
300	Support de ventilateur monté	2.61036.1
1	Frein tôle pour vis de fixation du support de ventilateur.....	2.61694.0
2	Vis H 10 fixant support de ventilateur	0.30306.1
3	Clavette d'arbre de ventilateur	2.60125.0
4	Arbre de ventilateur	2.60631.0
5	Roulement SKF 30303	
6	Jeu de cales de réglage d'arbre de ventilateur	2.60522.0
7	Chapeau d'arbre de ventilateur	2.60271.0
8	Vis F 6 fixant le chapeau	0.32104.1
9	Poulie double de ventilateur équipée	3.61042.2
310	Roulement SKF 30303	
1	Chapeau d'arbre de ventilateur	2.60271.0
2	Vis F 6 fixant le chapeau	0.32104.1
3	Moyeu de ventilateur.....	2.60269.1
4	Hélice de ventilateur à 4 pales.....	2.61480.0
5	Vis H 8 fixant l'hélice sur le moyeu	2.30982.0
6	Rallonge de graisseur.....	2.34376.1
7	Courroie de ventilateur	
	Joint de chapeau d'arbre de ventilateur	2.61776.0
	Graisseur Técalémit sur rallonge de graisseur	0.74340.8
	Rondelle MU pour arbre de ventilateur	0.71381.2
	Écrou HK 12 —	0.71291.2
	Goupille V 3 —	0.72331.8
	Fil de freinage.....	0.19310.7
318	Poulie double de ventilateur nue.....	2.60863.1
9	Rondelle entretoise	2.61044.0
320	Flasque mobile	2.61043.0

PLANCHE 17

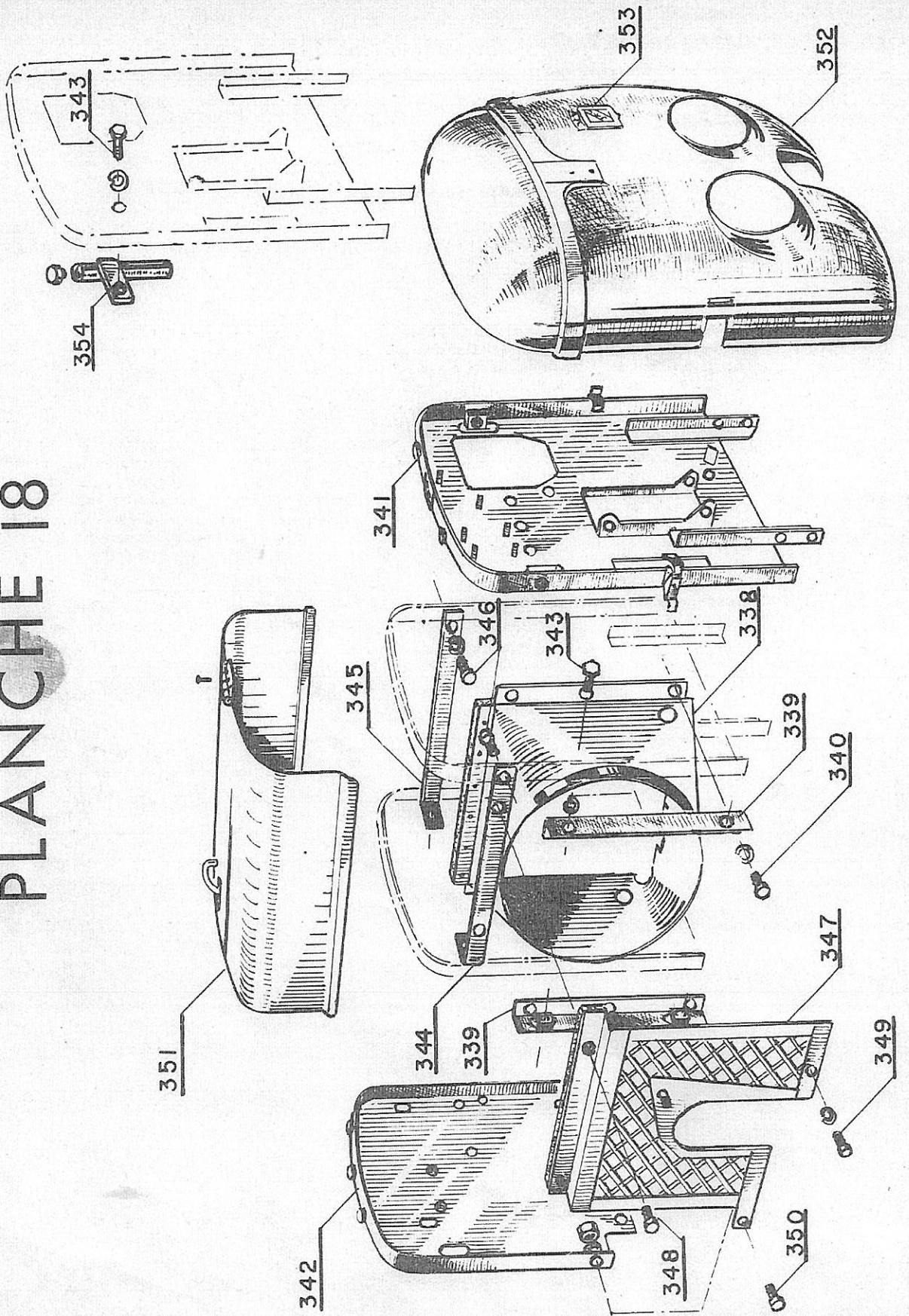


REPÈRE	DÉSIGNATION	NUMÉRO
--------	-------------	--------

Radiateur - Cadre de Jalousies - Planche 17

321	Joint de collecteur de radiateur	2.60651.1
2	Radiateur	2.61486.1
3	Ferrure de serrage de radiateur longue	2.60349.1
4	— — courte	2.60622.1
5	Vis H 8 fixant le radiateur	0.30204.1
6	Cadre de jalousies	2.61139.2
7	Équerre de fixation de cadre de jalousies	2.61489.1
8	Vis H 8 fixant le cadre de jalousies au radiateur	0.30204.1
9	Vis fixant équerre et cadre central	0.30204.1
330	Volet de jalousie	2.60671.1
1	Grillage protecteur de jalousies	2.60414.1
2	Durite de montée d'eau	2.61097.0
3	Collier universel pour durite	
4	Barrette d'appui de cadre central	2.61488.1
5	Vis H 8 fixant barrette d'appui	0.30204.1
336	Goujon de 8 fixant le radiateur sur le cylindre	0.39204.1
	Rondelle W 8 pour vis fixant le radiateur	0.71320.8
	— le cadre de jalousies	—
	— Équerre et cadre central	—
	— Barrette d'appui	—
	Rondelle W 8 pour goujon fixant le radiateur sur le cylindre ...	—
	Écrou H 8 pour goujon fixant le radiateur sur le cylindre	0.71230.8

PLANCHE 18

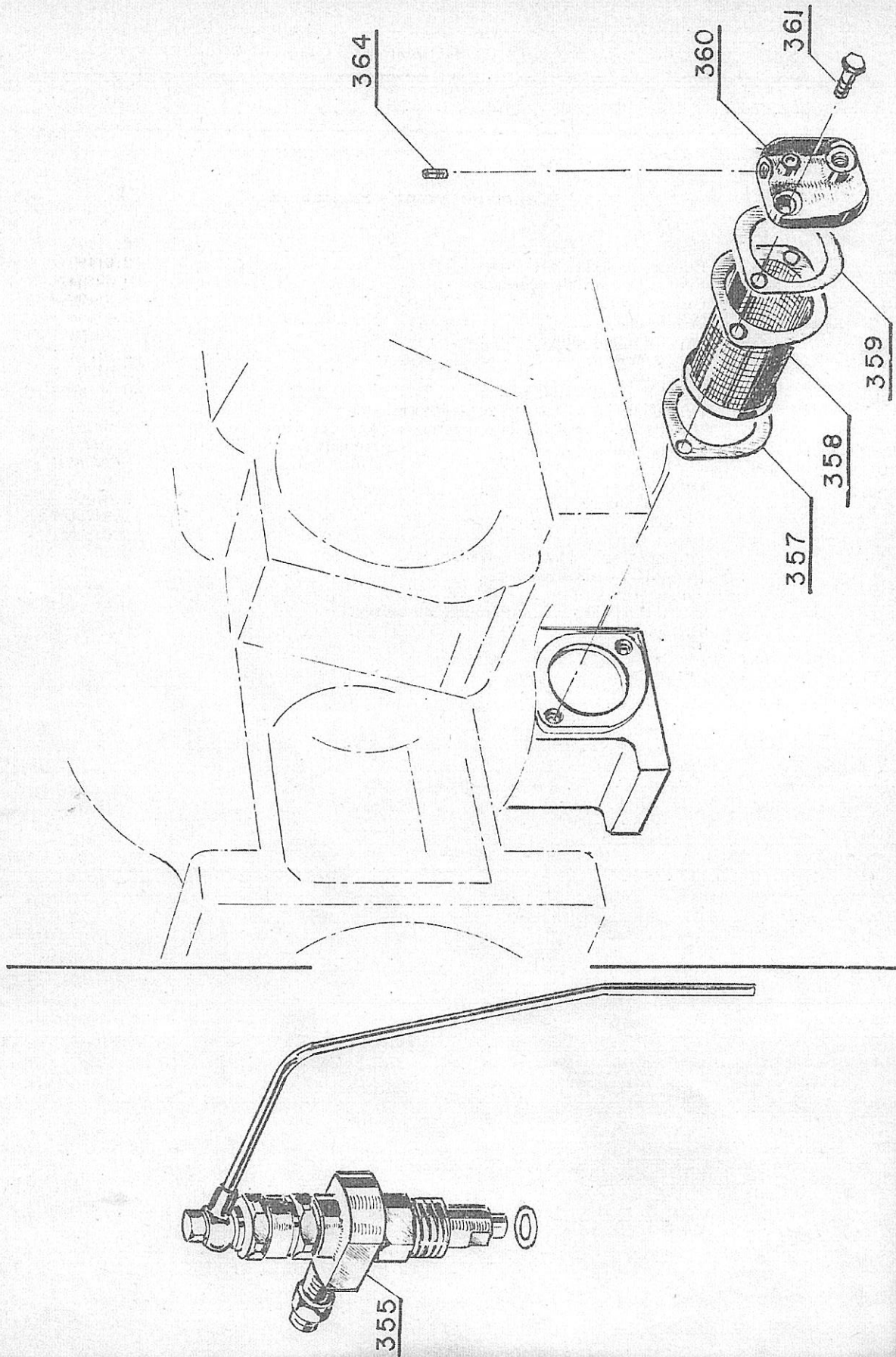


REPÈRE	DÉSIGNATION	NUMÉRO
--------	-------------	--------

Capotage avant - Planche 18

338	Cadre de ventilateur	2.61143.2
9	Équerre de fixation de cadre	2.61490.1
340	Vis fixant cadre de ventilateur	0.30204.1
1	Cadre avant	2.61190.3
2	Cadre central	2.61198.5
3	Vis H 8 fixant équerre et godet de pétrolage	0.30204.1
4	Longeron droit	2.61201.1
5	Longeron gauche	2.61202.1
6	Vis H 8 fixant les longerons	0.30204.1
7	Grillage de protection de sortie de ventilateur	2.61151.1
8	Vis H 8 fixant grillage de protection sur longeron droit	0.30204.1
9	— — sur support de ventilateur	0.30204.1
350	— — sur cadre central	0.30204.1
1	Capot supérieur	2.61473.3
2	Capot avant	2.61508.2
3	Écusson	2.34706.0
4	Godet de pétrolage	2.61504.0
	Bouchon pour godet de pétrolage	2.30487.3
	Écrou H 4 pour écusson	0.71230.4
	Rondelle W 4	0.71320.4
	Écrou H 8 pour vis fixant grillage sur cadre central	0.71230.8
	Rondelle W 8	0.71320.8

PLANCHE 19

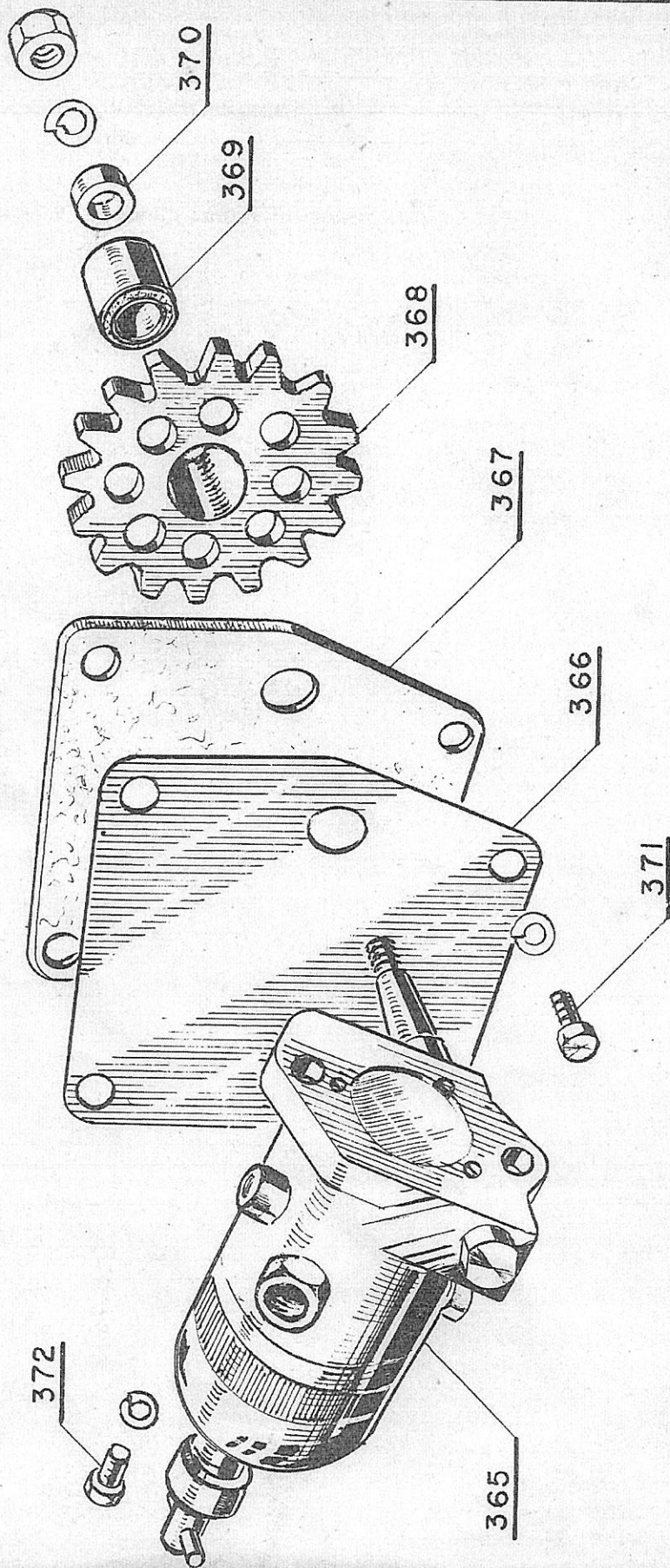


REPÈRE	DÉSIGNATION	NUMÉRO
--------	-------------	--------

Injecteur et retour d'huile - Planche 19

355	Injecteur PM 45 G 15 monté sur porte-injecteur PM - BP 45 c. 217	2.61685.1
357	Joint entre carter et filtre.....	2.61094.0
8	Filtre de retour d'huile	2.60878.2
9	Joint entre filtre et plaque	2.61094.0
360	Plaque de retour d'huile	2.60879.1
1	Vis H 8 fixant la plaque	2.30982.0
4	Vis sans tête à téton	2.30936.1
	Fil de freinage pour vis de plaque.....	0.19310.7

PLANCHE 20

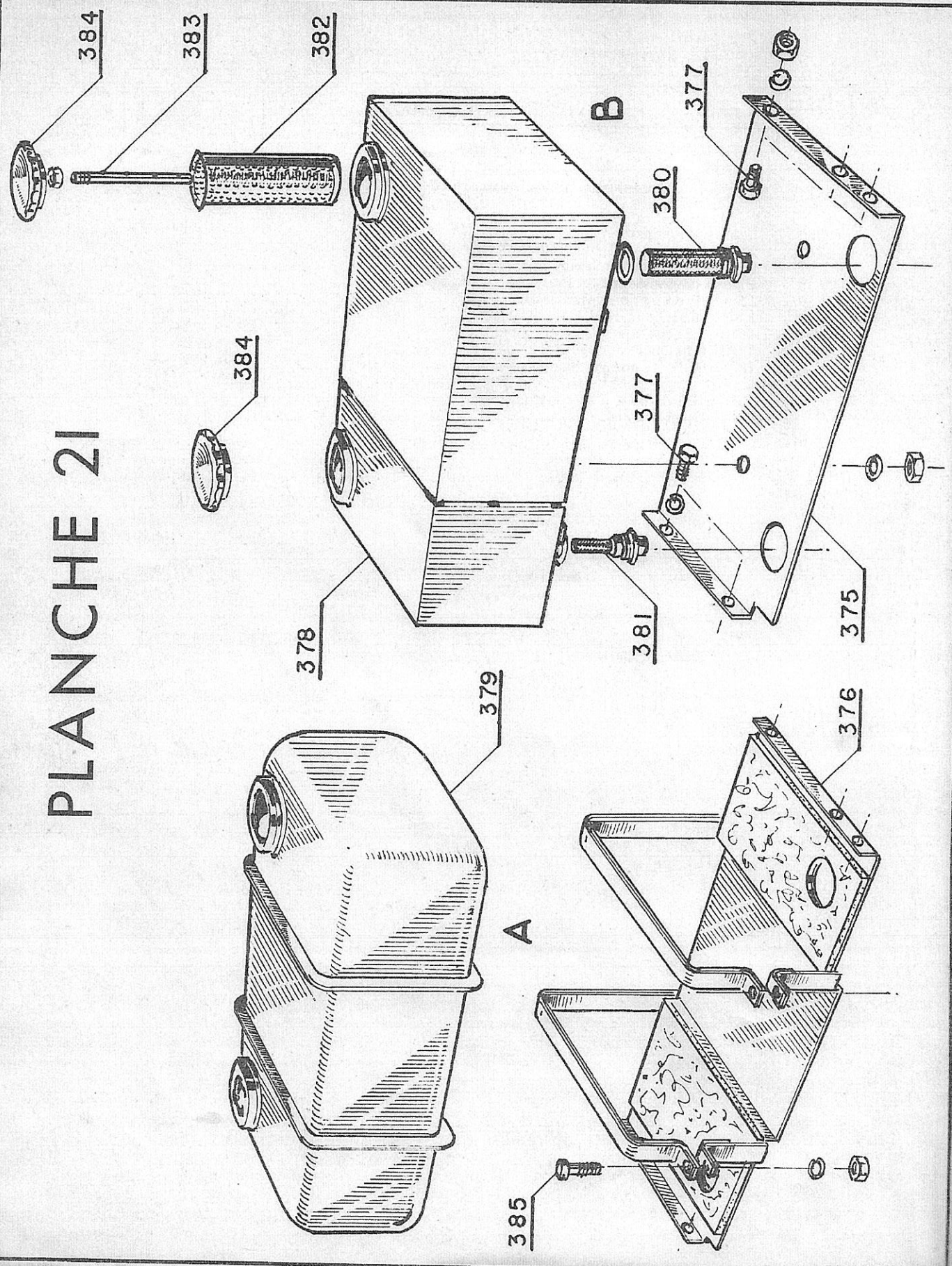


REPÈRE	DÉSIGNATION	NUMÉRO
--------	-------------	--------

Graisseur et sa commande - Planche 20

365	Graisseur 2 départs	2.61633.1
6	Porte de pignon de commande de graisseur.....	2.61158.2
7	Joint de porte de graisseur	2.61159.2
8	Pignon de graisseur	2.61578.1
9	Flexibloc de pignon de graisseur	2.61661.0
370	Rondelle en bout d'arbre de graisseur	2.61662.0
1	Vis H 8 fixant la porte de graisseur	0.30204.1
2	Vis H 8 fixant le graisseur	0.30204.1
	Rondelle W 8 pour vis fixant la porte de graisseur	0.71320.8
	— le graisseur	0.71320.8
	Écrou H 8 en bout d'arbre de graisseur	0.71230.8
	Joint papier sous le graisseur	2.61782.0

PLANCHE 21

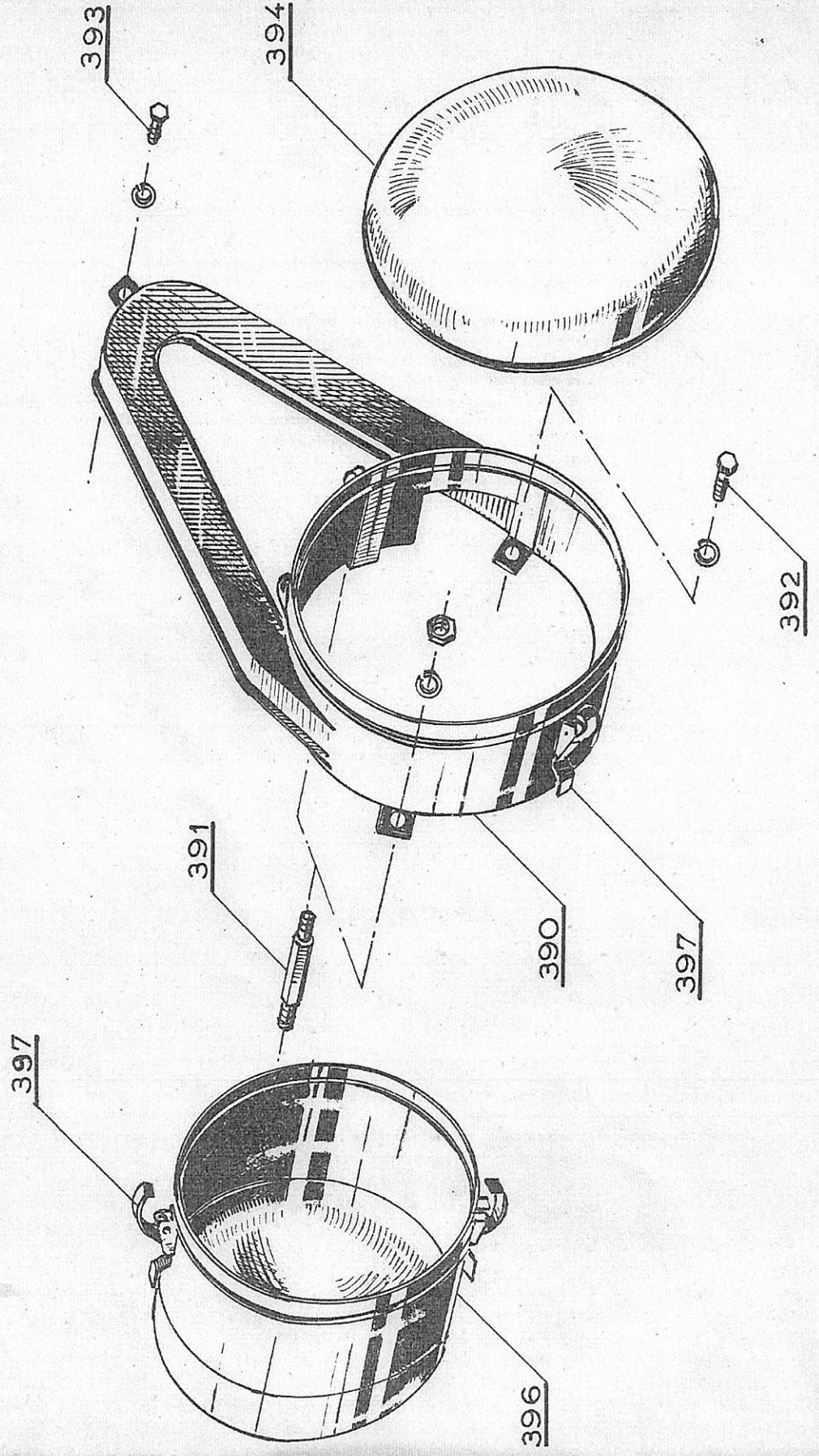


REPÈRE	DÉSIGNATION	NUMÉRO
--------	-------------	--------

Réservoir d'Huile - Essence - Planche 21

375	Tôle support de réservoir - solution pliée repr. B	2.61703.0
6	Tôle support de réservoir équipée avec feutres. Solution emboutie repr. A	2.61456.2
7	Vis H 8 fixant tôle support sur cadre avant et central	0.30204.1
8	Réservoir huile - essence - solution pliée - repr. B	2.61705.0
9	Réservoir huile - essence - solution emboutie.....	2.61449.0
380	Filtre de réservoir d'huile	2.60747.3
1	Filtre de réservoir d'essence	2.61454.3
2	Filtre d'emplissage } Pièces communes aux 2 solutions	2.61477.0
3	Jauge d'huile	2.60343.0
4	Bouchon 1/4 de tour	2.34719.1
5	Vis H 8 pour serrage des sangles.....	0.30208.1
	Écrou H 8 pour vis fixant tôle support et vis de serrage de sangle	0.71230.8
	Rondelle W 8	0.71320.8
	Écrou H 6 pour jauge d'huile	0.71230.6

PLANCHE 22



REPÈRE	DÉSIGNATION	NUMÉRO
--------	-------------	--------

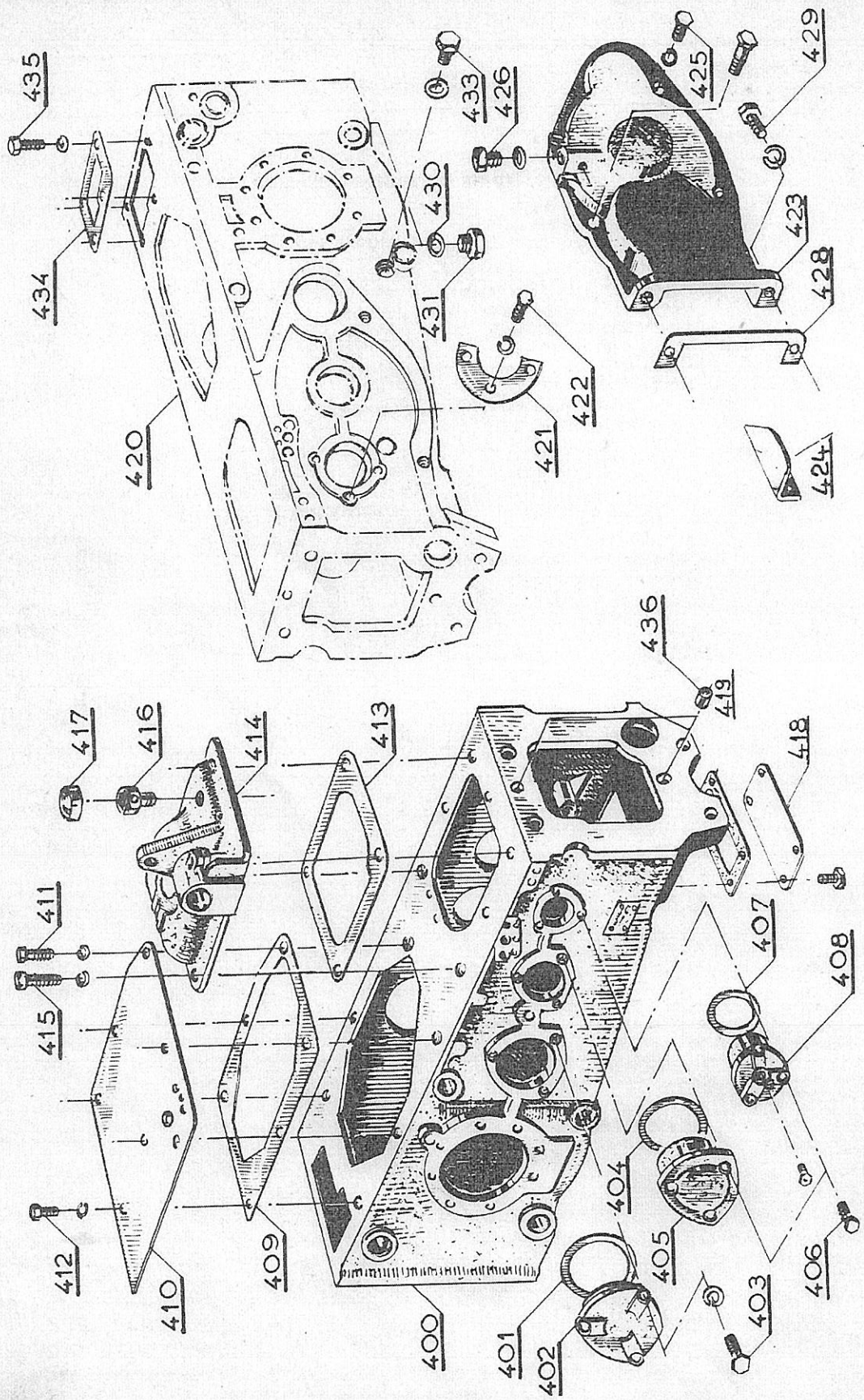
Capots et coiffes - Planche 22**Côté régulateur**

390	Capot de volant de régulateur	2.61100.3
1	Goujon de fixation du capot	2.61103.0
2	Vis de fixation du capot	0.30306.1
3	Vis de fixation du carter	0.30204.1
	Écrou H 10 pour goujon de fixation de capot	0.71231.0
	Rondelle W 10	0.71321.0
	Rondelle W 8 pour vis de fixation de carter	0.71320.8
394	Coiffe de capot de volant	2.61695.1

Côté embrayage

396	Capot de poulie d'embrayage	2.61133.1
7	Attache capot	2.61105.0

PLANCHE 23



REPÈRE	DÉSIGNATION	NUMÉRO
--------	-------------	--------

Bâti équipé - Planche 23

400	Bâti (Élévation droite)	2.60870.8
1	Jeu de cales d'arbre démultiplicateur	2.60526.0
2	Couvercle d'arbre démultiplicateur	2.60030.0
3	Vis H 10 fixant couvercle d'arbre démultiplicateur	0.30306.1
4	Jeu de cales de réglage d'arbre des vitesses	2.60977.0
5	Couvercle d'arbre des vitesses	2.60023.3
6	Vis H 10 fixant couvercle d'arbre des vitesses et des baladeurs ..	0.30306.1
7	Jeu de cales de réglage d'arbre des baladeurs	2.60975.0
8	Couvercle d'arbre des baladeurs	2.60974.0
9	Joint entre bâti et porte supérieure de bâti	2.61052.0
410	Porte supérieure de bâti	2.61046.2
1	Vis H 12 fixant porte supérieure	0.30405.1
2	Vis H 8	0.30204.1
3	Joint entre bâti et couvercle de boîte de vitesses	2.60837.0
4	Couvercle de boîte de vitesses	2.60789.2
5	Vis H 12 fixant couvercle de boîte de vitesses	2.60193.0
6	Bouchon de sortie d'air	2.31736.2
7	Coiffe de bouchon de sortie d'air	2.30287.1
8	Porte inférieure de bâti	2.61585.0
9	Joint de porte inférieure	2.61584.0
420	Bâti (Élévation gauche)	2.60870.8
1	Demi-rondelle de butée de roulement	2.60839.0
2	Vis H 10 fixant la demi-rondelle	0.30306.1
3	Couvercle d'arbres de boîte de vitesses	2.60780.4
4	Marchepied	2.61526.1
5	Vis H 12 fixant le couvercle d'arbres de boîte de vitesses	0.30405.1
6	Bouchon sur couvercle des arbres de la boîte de vitesses	2.30253.2
8	Joint entre couvercle d'arbres et carter moteur	2.61048.0
9	Vis H 10 fixant couvercle d'arbres sur carter moteur	0.30306.1
430	Joint pour bouchon de vidange	2.61371.0
1	Bouchon de vidange	2.61053.0
3	Bouchon de niveau d'huile	2.30253.2
4	Joint de socle de point fixe	2.61089.0
5	Vis H 12 fixant point fixe	0.30405.1
6	Bague élastique de centrage BE 22/25	—
	Joint entre couvercle des arbres de la boîte de vitesses et bâti ..	2.61787.0
	Rondelle W 8 pour vis fixant porte supérieure	0.71320.8
	Rondelle W 10 pour vis fixant le couvercle d'arbre démultiplicateur	0.71321.0
	— — le couvercle d'arbres de la boîte de vitesses sur carter moteur	—
	Rondelle W 12 pour vis fixant la porte supérieure	0.71321.2
	— — le point fixe	—
	Graisseur Técalemit sur couvercle d'arbre des baladeurs	0.74340.8
	Joint excelsior pour bouchon de couvercle des arbres de la boîte de vitesses	0.74421.1
	Joint excelsior pour bouchon de niveau d'huile	0.74421.1